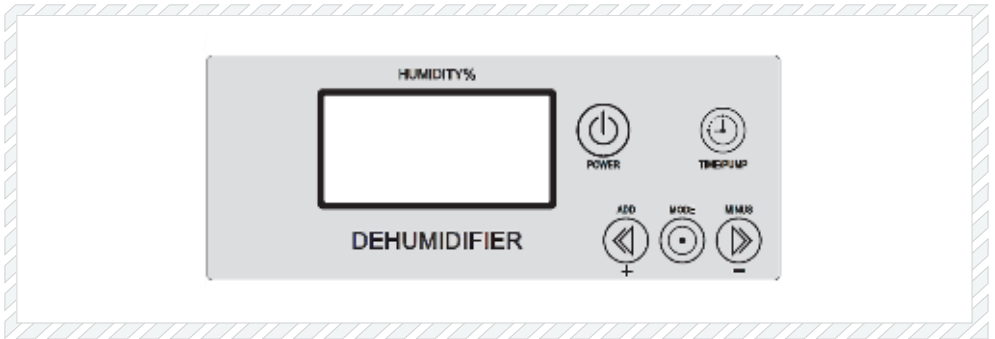
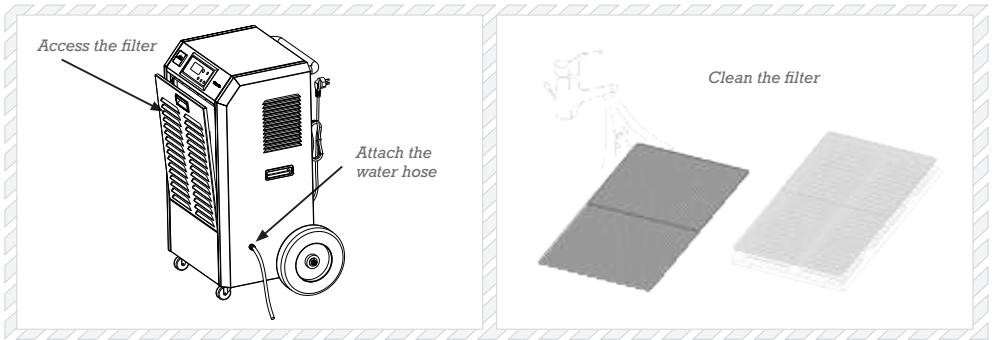


Users manual

Wood's dehumidifier WCD6HG

Wood's[®]

Technical drawings



Control panel

Users manual Wood's dehumidifier WCD6HG

Table of contents

| | | |
|----|-------|--------------------|
| 2 | | Technical drawings |
| 4 | | English |
| 7 | | Swedish |
| 10 | | Danish |
| 13 | | Norwegian |
| 16 | | German |
| 19 | | French |
| 22 | | Dutch |
| 25 | | Spanish |
| 28 | | Polish |
| 31 | | Lithuanian |
| 34 | | Latvian |
| 37 | | Romanian |

Please read this manual carefully before installing and using your dehumidifier.
Store the manual in a safe place for future reference and product warranty.

www.woodseurope.com



Thank you

Thank you for choosing a Wood's dehumidifier. You are one of more than 300.000 people who have chosen a Wood's dehumidifier to prevent damages from excessive moisture and mould. Originating in Canada in 1950, Wood's has more than 60 years experience of developing and manufacturing dehumidifiers. When choosing a Wood's dehumidifier you'll get a unit with great quality, high capacity and that will extract the most litres per consumed kWh.

Wood's WCD6HG

The Wood's WCD6HG is a very powerful and sturdy dehumidifier, suitable for both professional and domestic use. The WCD6HG can be used in many different areas, such as building sites, basements, laundry rooms and other large areas.

Workings of your dehumidifier

The Wood's WCD6HG is a compressor dehumidifier. As the air is drawn through the dehumidifier by the fan, the air passes over the compressor cooled copper coils. The coils cool down the water vapour, separating the water from the air.

The water drips down from the coils and is drained away with the water hose. Left is the dry air that is exhausted in the room. As the dehumidifier condensates the water vapour, heat energy is released. That is why a compressor dehumidifier will exhaust warm, dry air that is extra beneficial for drying clothes, laundry, wood etc.

A compressor dehumidifier is the most energy efficient way to remove excess moist and bad odour. Keep the relative humidity level between 50% and 60% to maintain a safe and healthy indoor environment.

1. Security warnings

Please read these security warnings before using the unit:

1. Unplug the unit from its power supply before cleaning, storage or maintenance of its filter.

2. Always keep a safe distance from water sources.

3. Do not let the machine near heat equipment or inflammable or dangerous goods

4. Do not put fingers or other objects into air inlet or air outlet.

5. Do not stand on the machine.

6. Always drain the water according to the instructions.

7.If the power cable is damaged, it must be replaced by qualified personnel.

2. Installation and placement

Wood's dehumidifiers are easy to move around, but bare in mind the following.

- The dehumidifier should not be placed near radiators or other heat sources or exposed to direct sunlight, as it will reduce its performance.
- Keep at least 25cm distance from walls and other obstructions to maximize the air flow.
- For optimum performance, place the dehumidifier in the middle of the room.
- Make sure that the air flow from the inlet and outlet isn't blocked

Installation:

1. Place the dehumidifier on a flat and solid ground, preferably in the middle of the room.

2. Connect the included water hose to the connection on the side of the unit. Please see the section about water drainage.

3. Close all windows and ventilators in the room. Otherwise, moist air from the outside will continue to flow into the room.

4. Connect the dehumidifier to a grounded power outlet.

3. Using the WCD6HG

Hygrostat controlled

The unit will run only when the ambient humidity exceeds your set value.

Automatic restart

In the event of a power failure, the unit will continue to work according to your latest settings once the power returns.

Automatic defrost

The unit has a hot gas defrost system and can be used in colder areas, without ice forming on the cooling coils. The unit will defrost automatically when needed and resume to work when the defrost is completed.

When defrosting, the compressor and fan shuts off and the defrost symbol is shown on the control panel.

Low temperature function

If the temperature drops below 0°C, the unit automatically shuts off to prevent ice forming on the cooling coils. The unit will restart when the temperature rises.

A. Operating instructions

1.Starting the dehumidifier

Press the ON/OFF key to start and stop the unit. When the unit is turned on, the ambient humidity level is shown in the display.

2. Set humidity

Press the ADD and MINUS keys to increase or decrease the desired humidity in 5% intervals.

The set value is shown in the display for a few seconds. After, the display returns to show the ambient humidity level.

3. Set timer

Press the TIME/PUMP key once to set the timer for automatic start. Press the key again to set the timer for automatic shut off.

Set desired time in 1-hour intervals with the ADD and MINUS keys. When set, the time for start and stop are shown in the display.

4. Set dehumidification mode

The WCD6HG has 3 different modes; automatic dehumidification (AU), continuous dehumidification (CO), and normal dehumidification.

Press the MODE key to toggle between the different modes.

AU: Automatic dehumidification

Automatic dehumidification is the easiest way to use the WCD6HG. In this mode, the unit will automatically set a comfortable and safe humidity level depending on the ambient temperature:

Temperature below 5°C:
The compressor shuts off.

Temperature between 5°C-20°C:
humidity level is set at 60% RH

Temperature between 20°C-27°C:
humidity level is set at 55% RH

Temperature above 27°C:
humidity level is set at 50% RH

CO: Continuous Dehumidifying

In continuous dehumidification mode, the unit will run continuously until shut off, despite ambient humidity or temperature.

Normal Dehumidifying
(the display shows ambient humidity or set humidity).

The dehumidifier will operate according to your set humidity level. Set the humidity according to the instructions above.

4. Water drainage

Connect the included water hose to the pipe on the side of the dehumidifier. Lead the other end to a drain. The dehumidifier will automatically drain the water when needed.

If the drain is located above the dehumidifier, the maximum capacity of the water pump is 5 m. If the water is drained downwards, there is no limit for the distance. The width of the water hose is 12 mm.

Manual water drainage

Press and hold TIME/PUMP key to drain the water manually. The water pump will work for 20 seconds before stopping. Repeat until all water is drained.

Drain the water manually before storing or moving the unit.

5. The air filter

The air filter prevents dust and dirt from entering the machine, prolonging its life expectancy.

It is very important that the filter is cleaned regularly; otherwise the dehumidifier might lose capacity and even be seriously damaged.

Filter cleaning

1. Open the front panel (see fig A).
2. Remove the filter inside.
3. Clean the filter with a soft cleaner and warm water. Make sure that the filter is fully dried before reinserting it. Alternatively, you can clean the filter with a vacuum cleaner.
4. Reinsert the filter and close the front panel.

6. Maintenance

Clean the unit with a soft moist cloth. Do not use solvents or strong cleaners as this might damage the surface of the unit.

- The front and side grids can be vacuum-cleaned or cleaned with a brush.

- The cooling coils are best cleaned with a rag and warm water.

7. Service

If the dehumidifier requires servicing, you must first contact your local retailer. Proof of purchase is required for all warranty claims.

8. Warranties

2 years product warranty. Please note that the warranty is only valid upon the production of the receipt.

This machine complies with EEC directives 76/889 + 82/499

9. Hints

Sometimes it may be useful to use a frost guard or heater fan to make sure that the temperature does not fall below +5°C. Even if the WCD-6HG works down to temperatures as low as 0°C, its capacity will increase at higher temperatures as warm air carries more water.

For maximum dehumidifying power in a room, it is recommended that the air supply from outside and from adjoining rooms is minimized – close doors and ventilators.

Expect higher dehumidification capacity during Autumn / Summer because the outside air is warmer and more humid.

To achieve a safe and reliable protection against mould and moisture damage, keep the relative humidity between 50% and 60%.

Technical data Wood's WCD6HG

| | |
|------------------------------|------------------------|
| Maximum working area | 570 m ² |
| Recommended working area | 10-315 m ² |
| Air flow | 1000 m ³ /h |
| Capacity at 20°C & 70% RH | 33 litres |
| Capacity at 30°C & 80% RH | 88 litres |
| Power at 20°C & 70% RH | 862 W |
| Power at 30°C & 80% RH | 1260 W |
| Sound level | 60 dB |
| Working interval temperature | 0°C to +40°C |
| Fan speeds | 1 |
| Dims, LxWxH | 635x500x800 mm |
| Weight | 53 kg |
| Cooling media | R410 A (780 g) |
| IP rating | IP21 (X1) |

Trouble shooting

If you are having trouble with your dehumidifier, please refer to below trouble shooting. If nothing of the below works, please contact your retailer for servicing of your dehumidifier.

| Trouble | Cause | Solution |
|-------------------------------|--|---|
| The dehumidifier doesn't work | Is the power cord connected? | Connect the unit to a power outlet |
| | Is the room temperature over 40°C or below 0°C? | Increase or decrease room temperature |
| | The dehumidifier stops operating when the set humidity is 2% higher than the ambient humidity | To save energy, set the humidity level higher |
| The unit doesn't start | Is the filter blocked? | Clean the filter |
| | Is the air inlet or air outlet jammed? | Clear the blockage |
| No air inlet | Is the filter blocked? | Clean the filter |
| Abnormal noise | Is the unit inclined? | Move the unit to a flat and solid ground |
| | Is the filter blocked? | Clean the filter |
| Trouble code: E1 | When the display shows E1, there is a problem with temperature sensor or the connection wire is not properly fixed | Contact your retailer |
| Trouble code: E2 | When the display shows E2, there is a problem with humidity sensor or the connection wire is not properly fixed | Contact your retailer |
| Trouble code: E4 | When the display shows E4, there is a problem with the water pump | Contact your retailer |

Tack

Tack för att du valt en Wood's avfuktare. Du är en av mer än 300.000 människor som har valt Wood's avfuktare för att förebygga skador orsakade av fukt och mögel. Wood's startade i Kanada för mer än 60 år sedan och har mer än 60 års erfarenhet av att utveckla och tillverka avfuktare. När du väljer en Wood's avfuktare kan du vara säker på att du får en avfuktare av bästa kvalitet, hög kapacitet och som kommer att avfukta flest liter vatten per förbrukad kWh.

Wood's WCD6HG

Wood's WCD6HG är en väldigt kraftfull och robust avfuktare, lämplig för såväl privat som professionell användning. Wood's WCD6HG kan användas i många olika utrymmen, till exempel på byggen, i källare, torkrum, källare och andra stora utrymmen.

Så fungerar din avfuktare

Wood's WCD6HG är en kompressoravfuktare. När luften dras genom avfuktaren med fläkten, passerar den fuktiga luften över de kompressorkylida kopparslingorna. Slingorna kyler ner vattenångan och separerar vattnet från luften.

Vattnet rinner från slingorna och leds bort till ett avlopp med vattenslang. Kvar är torr luft som blåses ut i rummet. När avfuktaren kondenserar vattenångan frigörs värmeenergi. Därför blåser en kompressoravfuktare ut torr varm luft som är perfekt för att torka tvätt, kläder, ved m.m.

En kompressoravfuktare är det mest energieffektiva sättet att ta bort överflödigt fukt och dålig lukt. Håll den relativa fuktigheten mellan 50% och 60% för att säkerställa ett tryggt och hälsosamt inomhusklimat.

1. Säkerhetsföreskrifter

Läs dessa varningar noggrant innan du använder avfuktaren:

1. Dra ut strömsladden innan underhåll, förvaring och filterrengöring.

2. Håll alltid ett behörigt avstånd från vattenkällor.

3. Låt inte avfuktaren komma nära värmekällor och brandfarliga ämnen.

4. Stick inte in fingrar eller andra objekt i luftintaget eller luftutblåset.

5. Stå inte på avfuktaren.

6. Dränera alltid vattnet enligt instruktionerna.

7. Om strömsladden är skadad måste den bytas ut av kvalificerad personal.

2. Installation och placering

Wood's avfuktare är enkla att flytta runt, men tänk på följande.

- Avfuktaren ska inte placeras nära element eller andra värmekällor då det kan sänka avfuktaren kapacitet.
- Håll minst 25cm avstånd från väggar och andra hinder för att maximera luftflödet.
- För bästa kapacitet, placera avfuktaren i mitten av rummet.
- Se till luftintaget och luftutblåset inte blockeras.

Installation:

1. Placera avfuktaren på ett plant och stabilt underlag, helst i mitten av rummet.

2. Anslut den medföljande vattenslangen på sidan av avfuktaren. Se avsnittet om vattenavledning.

3. Stäng alla fönster och ventiler i rummet. Annars fortsätter fuktig luft utifrån att strömma in i rummet.

4. Anslut avfuktaren till ett jordat eluttag.

3. Använd din WCD6HG

Hygrostatstyrd

Avfuktaren arbetar bara när rummets luftfuktighet överstiger ditt inställda värde.

Automatisk omstart

Vid strömbavbrott kommer avfuktaren att fortsätta arbeta enligt dina inställda värden när strömmen återvänder.

Automatisk avfrostning

Avfuktaren har en hetgasavfrostning och kan användas i kalla utrymmen utan att is bildas på kylslingorna. Avfuktaren avfrostar automatiskt vid behov och fortsätter att arbeta när avfrostningen är slutförd.

Under avfrostning stannar kompressorn och fläkten och en avfrostnings-symbol visas i displayen.

Funktion vid låga temperaturer

Om temperaturen faller under 0°C, stänger avfuktaren automatiskt av sig för att förhindra isbildning på kylslingorna. Avfuktaren startar automatiskt igen när temperaturen stiger.

A. Kontrollpanelen

1. Starta avfuktaren

Tryck på ON/OFF knappen för att starta och stanna avfuktaren. När avfuktaren är igång visas rummets luftfuktighet i displayen.

2. Ställ in luftfuktighet

Tryck på ADD och MINUS för att öka eller minska önskad luftfuktighet med 5%.

Det inställda värdet visas i displayen under ett par sekunder. Efter det återgår avfuktaren till att visa rummets luftfuktighet.

3. Ställ in timer

Tryck på TIME/PUMP knappen en gång för att ställa in timer för automatisk start. Tryck på knappen igen för att ställa in timer för automatisk avstängning.

Ställ in önskad tid om 1-timmestervaller med ADD och MINUS. När timern är aktiverad visas tid för automatisk start och avstängning i displayen.

4. Ställ in avfuktningssläge

Wood's WCD6HG har 3 olika lägen; automatisk avfuktning (AU), kontinuerlig avfuktning (CO), och normal avfuktning.

Tryck på MODE för att växla mellan lägena.

AU: Automatisk avfuktning

Automatisk avfuktning är det enklaste sättet att använda WCD6HG. I detta läge ställer avfuktaren automatiskt in en behaglig och säker fuktighetsnivå beroende på rummets temperatur:

Temperatur under 5°C:
kompressorn stängs av.

Temperatur mellan 5°C-20°C:
fuktighetsnivån sätts till 60% RH

Temperatur mellan 20°C-27°C:
fuktighetsnivån sätts till 55% RH

Temperatur över 27°C:
fuktighetsnivån sätts till 50% RH

CO: kontinuerlig avfuktning

Vid kontinuerlig avfuktning arbetar avfuktaren kontinuerligt tills den stängs av, oberoende av rummets luftfuktighet eller temperatur.

Normal avfuktning
(displayen visar rummets luftfuktighet eller inställd fuktighetsnivå).

Avfuktaren arbetar enligt inställd fuktighetsnivå. Ställ in fuktighetsnivån enligt instruktionerna ovan.

4. Vattenavledning

Anslut vattenslangen till röret på sidan av avfuktaren. Led den andra änden av slangen till ett avlopp. Avfuktaren kommer automatiskt att pumpa ut vattnet vid behov.

Om avloppet är beläget ovanför avfuktaren är vattenpumpens maxkapacitet 5 m. Om vattnet leds nedåt finns det ingen maxgräns för avledningen. Vattenslangens diameter är 12 mm.

Manuell vattenavledning

Tryck och håll nere TIME/PUMP för att manuellt pumpa ut vattnet. Vattenpumpen arbetar i 20 sekunder innan den stannar. Upprepa tills att allt vatten pumpats ut.

Pumpa ut vattnet manuellt före förvaring eller flytt av avfuktaren.

5. Luftfiltret

Luftfiltret förhindrar damm och smuts från att ta sig in i avfuktaren och förlänger dess livslängd.

Det är mycket viktigt att filtret rengörs regelbundet, annars kan avfuktaren tappa kapacitet och till och med bli allvarligt skadad.

Filterrengöring

1. Öppna frontpanelen (se fig A).
2. Ta ut filtret inuti.
3. Rengör filtret med ett mildt rengöringsmedel och varmt vatten. Filtret kan även dammsugas. Se till att filtret har torkat helt innan du sätter tillbaka det.
4. Sätt tillbaka filtret och stäng frontpanelen.

6. Underhåll

- Rengör avfuktaren med en fuktig trasa. Undvik lösningsmedel och starka rengöringsmedel då det kan skada avfuktarens yta.

- Grillen på framsidan och sidorna kan dammsugas eller rengöras med en borste.

- Kylslingorna kan rengöras med en trasa och varmt vatten.

7. Service

Om avfuktaren behöver service ska du först kontakta din återförsäljare. Inköpskvitto krävs vid alla garantianspråk.

8. Garantier

2 års produktgaranti. Notera att garantin bara är giltig mot uppvisande av kvitto.

Denna maskin överensstämmer med EEC direktiven 76/889 + 82/499

9. Tips

Det kan ibland vara bra att använda en värmefläkt för att hålla temperaturen över +5°C. Även om WCD6HG fungerar ner till 0°C kommer dess kapacitet öka vid högre temperaturer då varm luft kan bära mer vatten.

För bästa kapacitet, se till att minimera luftinflödet utifrån - stäng fönster och ventiler.

Förvänta dig högra kapacitet under sommaren och hösten då utomhusluften är varmare och fuktigare.

För att uppnå ett säkert och pålitligt skydd mot fukt och mögel, håll den relativa fuktigheten mellan 50% och 60%.

Tekniska data Wood's WCD6HG

| | |
|-----------------------------|------------------------|
| Max arbetsområde | 570 m ² |
| Rekommenderat arbetsområde | 10-315 m ² |
| Luftflöde | 1000 m ³ /h |
| Kapacitet vid 20°C & 70% RH | 33 liter |
| Kapacitet vid 30°C & 80% RH | 88 liter |
| Effekt vid 20°C & 70% RH | 862 W |
| Effekt vid 30°C & 80% RH | 1260 W |
| Ljudnivå | 60 dB |
| Arbetsintervall temperatur | 0°C till +40°C |
| Fläkthastigheter | 1 |
| Mått, LxBxH | 635x500x800 mm |
| Vikt | 53 kg |
| Kylmedia | R410 A (780 g) |
| IP-klassning | IP21 (X1) |

Felsökning

Om du har problem med din avfuktare, vänligen se nedan felsökning.

Om inget av nedan fungerar ska du kontakta din återförsäljare för service av din avfuktare.

| Problem | Orsak | Lösning |
|--------------------------|---|---|
| Avfuktaren fungerar inte | Är strömladdan ansluten? | Anslut avfuktaren till ett jordat eluttag |
| | Är rummets temperatur över 40°C eller under 0°C? | Öka eller sänk rummets temperatur |
| | Avfuktaren stannar när inställd fuktighetsnivå är 2% högre än rummets luftfuktighet. | Öka inställd fuktighetsnivå för att spara energi |
| Avfuktaren startar inte | Är filtret igensatt? | Rengör filtret |
| | Är luftintaget eller utblåset blockerat? | Se till att inget blockerar luften |
| Inget luftintag | Är filtret igensatt? | Rengör filtret |
| Onormal ljudnivå | Är enheten lutad? | Flytta enheten till ett plant och stabilt underlag. |
| | Är filtret igensatt? | Rengör filtret |
| Felkod: E1 | Om displayen visar E1 är det fel på temperatursensorn, eller så är den inte korrekt ikopplad. | Kontakta din återförsäljare |
| Felkod: E2 | Om displayen visar E2 är det fel på fuktsensorn, eller så är den inte korrekt ikopplad. | Kontakta din återförsäljare |
| Felkod: E4 | Om displayen visar E4 är det fel på vattenpumpen. | Kontakta din återförsäljare |

Tak

Tak fordi du valgte en Wood's affugter. Du er en af mere en 300.000, som har valgt en Wood's affugter til at forhindre skade fra overskydende fugt og skimmel. Med oprindelse i Canada i 1950, har Wood's mere en 60 års erfaring med udvikling og fremstilling af affugtere. Når du vælger en Wood's affugter, får du en enhed af høj kvalitet, høj ydeevne og som vil udtække flest liter pr. forbrugt kWh.

Wood's WCD6HG

Wood's WCD6HG er en meget kraftig og robust affugter, der er velegnet til både professionelt og privat brug. WCD6HG kan benyttes på mange forskellige områder, som byggepladser, kældre, vaskerum og andre store områder.

Affugterens funktioner

Wood's WCD6HG er en kompressor affugter. Når ventilatoren trækker luften gennem affugteren, ledes den over kompressorens kølende kobberspøler. Spølerne afkøler vanddampen og adskiller derved vandet fra luften.

Vandet drypper ned fra spølerne og drænes væk med vandslangen. Tilbage er den tørre luft, som blæses ud i rummet. I det affugteren kondenserer vanddampen, udløses varmeenergi. Det er derfor kompressor affugteren udleder varm, tør luft til rummet til ekstra gavn ved tørring af tøj, vasketøj, træ mv.

En kompressor affugter er den mest energieffektive måde at fjerne overskydende fugt og dårlig lugt på. Hold den relative fugtighed mellem 50% og 60% for at opretholde et sikkert og sundt indeklima.

1. Sikkerhedsadvarsler

Læs disse sikkerhedsadvarsler før brug:

1. Tag stikket ud af strømforsyningen før rengøring, opbevaring eller vedligeholdelse af filter.
2. Hold altid en sikker afstand til vandkilder.
3. Placér ikke enheden i nærheden af

varmegenererende udstyr, brændbart eller farligt gods.

4. Sæt ikke fingrene eller andre genstande ind i luftindtaget eller luftudtaget.
5. Stå ikke på maskinen.
6. Følg altid enhedens instruktioner for bortledning af vandet.
7. Hvis strømkablet er beskadiget, skal den udskiftes af en kvalificeret tekniker.

2. Installation og placering

Wood's affugtere er nemme at flytte rundt på, men vær opmærksom på følgende:

- Affugteren må ikke placeres i nærheden af varmeapparater eller andre varmekilder eller udsættes for direkte sollys, da dette vil reducere enhedens ydeevne.
- Hold en afstand på mindst 25 cm fra vægge og andre forhindringer for at maksimere luftstrømmene.
- For optimal ydelse, placér affugteren i midten af rummet.
- Sørg for, at luftstrømmene fra luftindtaget og luftudtaget ikke er blokerede.

Installation:

1. Placér affugteren på et plant og solidt underlag, fortrinsvis i midten af rummet.
2. Tilslut den medfølgende vandslange til røret på siden af enheden. Se afsnittet om vandafledning.
3. Luk alle vinduer og luftkanaler i rummet. Ellers vil fugtig luft udefra fortsætte med at strømme ind i rummet.
4. Tilslut affugteren til et jordet stikkontakt.

3. Brug af WCD6HG

Hygrostat kontrolleret

Enheden kører kun, når den omgivende fugtighed overstiger den indstillede værdi.

Automatisk genstart

I tilfælde af strømsvigt, vil enheden fortsætte med at arbejde i henhold til dine seneste indstillinger, når strømmen vender tilbage.

Automatisk afrimning

Enheden har en varm gas afrimning, som betyder at den kan anvendes i koldere områder uden at der dannes is på kølefladerne. Enheden vil afrime automatisk ved behov og aktivere automatisk, når afrimningen er afsluttet.

Under afrimning vil kompressor og ventilator lukke ned og afrimnings-symbolet vises på betjeningspanelet.

Lavtemperatur-funktion

Hvis temperaturen falder til under 0°C, lukker enheden automatisk ned for at forhindre isdannelse på køleflader. Enheden genstarter, når temperaturen stiger.

A. Betjeningsvejledning

1. Opstart af affugteren

Tryk på ON/OFF tasten for at starte og stoppe enheden. Når enheden er tændt, vises den omgivende luftfugtighed i displayet.

2. Indstil fugtighedsværdi

Tryk på ADD og MINUS tasterne for at hæve eller sænke den ønskede fugtighedsværdi i 5% intervaller.

Den indstillede værdi vises på displayet i nogle få sekunder. Herefter vil displayet igen vise den omgivende luftfugtighed.

3. Indstil timer

Tryk på TIME/PUMP tasten én gang for at indstille timeren til automatisk start. Tryk på tasten igen for at indstille timeren til automatisk slukning.

Indstil den ønskede tid i 1-times intervaller med tasterne ADD og MINUS. Når den er indstillet, vises tiden for start og stop på displayet.

4. Indstil affugtningstilstand

Wood's WCD6HG har 3 forskellige tilstande: Automatisk affugtning (AU), kontinuerlig affugtning (CO) og normal affugtning.

Tryk på MODE tasten for at skifte mellem tilstandene.

AU: Automatisk affugtning

Automatisk affugtning er den nemmeste måde at benytte WCD6HG. I denne tilstand vil enheden automatisk sørge for et komfortabelt og sikkert luftfugtighedsniveau, afhængigt af den omgivende temperatur:

Temperatur under 5°C:
Kompressoren lukker ned.

Temperatur mellem 5°C-20°C:
Fugtighedsniveauet indstilles til 60% RH

Temperatur mellem 20°C-27°C:
Fugtighedsniveauet indstilles til 55% RH

Temperatur over 27°C:
Fugtighedsniveauet indstilles til 50% RH

CO: Kontinuerlig affugtning

I denne tilstand vil enheden være i drift kontinuerligt indtil den slukkes, uanset omgivende luftfugtighed og temperatur.

Normal affugtning

(Displayet viser omgivende luftfugtighed eller indstillet fugtighedsniveau).

Affugteren vil fungere i henhold til den indstillede fugtighedsværdi. Indstil fugtighedsniveauet som beskrevet ovenfor.

4. Vandafledning

Tilslut medfølgende vandslange til røret på siden af affugteren. Før den anden ende til et dræn. Affugteren vil automatisk aflede vandet når nødvendigt.

Vandpumpens maksimale kapacitet er 5 meter hvis drænet er placeret over affugteren. Hvis vandet afledes nedad, er der ingen begrænsning i afstand. Vandslangens diameter er 12 mm.

Manuel vandafledning

Tryk og hold inde på TIME/PUMP tasten for at aflede vandet manuelt. Vandpumpen vil blive aktiveret i 20 sekunder. Gentag indtil alt vandet er afledt.

Afled vandet manuelt før opbevaring eller flytning af enheden.

5. Luftfiltret

Luftfiltret forlænger enhedens levetid ved at forhindrer støv og snavs i at trænge ind i maskinen.

Det er meget vigtigt at filtret renses regelmæssigt, ellers kan affugterens kapacitet mindskes væsentligt og enheden kan blive alvorligt beskadiget.

Rengøring af filter

1. Åben frontpanelet (se fig A).
2. Afmonter filtret.
3. Rengør filtret med en blød, ren svamp/klud og varmt vand. Filtret skal være HELT tørt før det genmonteres i enheden. Alternativt kan du rengøre filtret med en støvsuger.
4. Genindsæt filtret og luk frontpanelet.

6. Vedligeholdelse

- Rengør enheden med en blød, fugtig klud. Brug ikke opløsningsmidler eller stærke rengøringsmidler, da det kan skade overfladen.

- Gitrene på front og side støvsuges eller renses med børste.

- Kølefladerne rengøres bedst med en klud og varmt vand.

7. Service

Hvis affugteren kræver service, skal du først kontakte din lokale forhandler. Købsbevis er påkrævet for alle garantikrav.

8. Garanti

Der er 2 års produktgaranti. Bemærk venligst, at garantien kun er gyldig ved fremvisning af kvittering.

Denne maskine overholder EF-direktiverne 76/889 + 82/499

9. Gode råd

Sommetider er det nyttigt at anvende en frost vagt eller et varmeapparat for at sikre, at temperaturen ikke falder under +5°C. Selv om WCD6HG arbejder ned til temperaturer så lave som 0°C, vil dens kapacitet stige ved højere temperaturer, idet varm luft indeholder mere vand.

For maksimal affugtningskraft i et rum anbefales det at minimere lufttilførslen udefra og fra tilstødende rum – luk døre og luftkanaler.

Forvent en højere affugtningskapacitet forår og sommer da luften udenfor er varmere og mere fugtig.

For at opnå en sikker og pålidelig beskyttelse mod skimmel og fugtskade bør det relative fugtighedsniveau ligge mellem 50% og 60%.

Teknisk data Wood's WCD6HG

| | |
|--------------------------------|------------------------|
| Maksimalt arbejdsområde | 570 m ² |
| Anbefalet arbejdsområde | 10-315 m ² |
| Luftstrøm | 1000 m ³ /h |
| Kapacitet ved 20°C & 70% RH | 33 liter |
| Kapacitet ved 30°C & 80% RH | 88 liter |
| Strømforbrug ved 20°C & 70% RH | 862 W |
| Strømforbrug ved 30°C & 80% RH | 1260 W |
| Lydniveau | 60 dB |
| Temperaturinterval | 0°C to +40°C |
| Ventilatorhastigheder | 1 |
| Dimensioner, LxBxH | 635x500x800 mm |
| Vægt | 53 kg |
| Kølemedie | R410 A (780 g) |
| IP-klassifikation | IP21 (X1) |

Fejlfinding

Hvis du har problemer med din affugter, se under fejlfinding.

Hvis intet af nedenstående virker, skal du kontakte din forhandler for servicering af din affugter.

| Problem | Årsag | Løsning |
|------------------------|--|---|
| Affugteren virker ikke | Er strømforsyningen tilsluttet og tændt? | Tilslut enheden til en stikkontakt (med jord) |
| | Er rumtemperaturen over 40°C eller under 0°C? | Hæv eller sænk rumtemperaturen |
| | Affugteren stopper når den indstillede fugtighedsværdi er 2% højere end den omgivende fugtighed. | For at spare energi, sæt fugtighedsniveauet højere |
| Enheden starter ikke | Er filtret blokeret? | Rens filtret |
| | Er luftindtaget eller luftudtaget tilstoppet? | Fjern blokeringen |
| Intet luftindtag | Er filtret blokeret? | Rens filtret |
| Unormal støj | Står enheden på et hældende underlag? | Flyt enheden til et plant og solidt underlag |
| | Er filtret blokeret? | Rens filtret |
| Fejlkode: E1 | Når displayet viser E1, er der et problem med temperaturføleren eller en forbindelsesledning er ikke ordentligt monteret | Skift temperaturføleren eller kontrollér at forbindelsesledninger er monteret korrekt |
| Fejlkode: E2 | Når displayet viser E2, er der et problem med fugtighedsføleren eller en forbindelsesledning er ikke ordentligt monteret | Skift fugtføler eller kontrollér at forbindelsesledninger er monteret korrekt |
| Fejlkode: E4 | Når displayet viser E4, er der et problem med vandpumpen | Skift eller reparér vandpumpen |

Takk

Takk for at du har valgt en Wood's luftavfukter. Du er en av mer enn 300.000 personer som har valgt en Wood's luftavfukter for å forebygge skader forårsaket av høy fuktighet. Med en start i Canada i 1950, har Wood's mer enn 60 års erfaring med å utvikle og produsere luftavfuktere. Ved å ha valgt en Wood's luftavfukter, får du en maskin med topp kvalitet, høy kapasitet og som vil trekke ut flest liter per konsumert kWh.

Wood's WCD6HG

Wood's WCD6HG er en meget kraftfull og solid luftavfukter, og som egner seg til både profesjonell bruk og bruk i hjemmet. WCD6HG kan brukes i mange forskjellige typer områder, som for eksempel byggeplasser, kjellere, vaskerom og andre store områder.

Howdan luftavfukteren din fungerer

Wood's WCD6HG er en luftavfukter med kompressor. Når luften dras gjennom luftavfukteren ved hjelp av viften, passerer luften over kompressor-avkjølte kobberspiraler. Spiralene kjøler ned vanddampen og separerer vannet fra luften.

Vannet drypper ned fra spiralene og blir drenert bort med vannslangen. Igjen er den tørre luften som slipper ut i rommet. Når luftavfukteren kondenserer vanddampen, frigjøres varmeenergi. Dette er grunnen til at en kompressor-luftavfukter slipper ut varm, tørr luft som er ekstra gunstig for å tørke klær, trevirke etc.

Å bruke en kompressor-luftavfukter er den mest energieffektive måten å fjerne overflødig fukt og ubehagelig lukt på. Hold den relative fuktigheten (RF) mellom 50% og 60% for å opprettholde et trygt og sunt innemiljø.

1. Sikkerhetsvarsler

Vennligst les sikkerhetsvarslene før du bruker enheten:

1. Dra ut støpselet før rengjøring, oppbevaring eller vedlikehold av filter.

2. Hold alltid en trygg avstand fra vannkilder.
3. Plasser aldri maskinen nær varmeutstyr, tennbare eller farlige stoffer.
4. Stikk ikke fingre eller andre objekter i luftinnsuget eller luftutblåseren.
5. Stå ikke på maskinen.
6. Drener alltid vannet ifølge instruksjonene.
7. Hvis strømkabelen er skadet, må den skiftes av kvalifisert personell.

2. Installering og plassering

Wood's luftavfuktere er enkle å flytte rundt, men merk deg følgende:

- Luftavfukteren bør ikke plasseres nær radiatorer eller andre varmekilder, eller bli utsatt for direkte sollys, det vil redusere maskinens effekt.
- Plasser minst 25 cm fra vegger eller andre hindringer, for å maksimere luftstrømmen.
- For optimal funksjon, plasser luftavfukteren midt i rommet.
- Sjekk at luftstrømmen i innsuget og utblåset ikke er blokkert.

Installering:

1. Plasser luftavfukteren på en flat og solid grunn, helst midt i rommet.
2. Koble til vannslangen (inkludert) på siden av enheten. Vennligst se avsnittet om drenering av vannet.
3. Lukk alle vinduer og ventiler i rommet. Ellers vil fuktig luft fra utsiden fortsette å strømme inn i rommet.
4. Koble luftavfukteren til et jordet strømuttak.

3. Bruk af WCD6HG

Hygrostat-kontrollert

Enheten vil bare gå når det aktuelle fuktighetsnivået er over ditt satte fuktighetsnivå.

Automatisk restart

Ved strømstans vil enheten fortsette å arbeide på dine sist satte innstillinger når strømmen kommer tilbake.

Automatisk avriming

Enheten har et varmgass avrimings-system og kan brukes i kaldere områder, uten at det dannes is på kjølespiralene. Enheten vil avrime automatisk etter behov og fortsette å arbeide etter at avrimingen er fullført.

Ved avriming vil kompressoren og viften slå seg av, og avrimingssymbol vises på kontrollpanelet.

Funksjon ved lave temperaturer

Hvis temperaturen går under 0°C, vil enheten slå seg automatisk av for å forhindre dannelse av is på kjøleelementene. Enheten vil starte igjen når temperaturen øker.

A. Instruksjoner ved bruk

1. Å starte luftavfukteren

Trykk på ON/OFF-knappen for å starte og stoppe enheten. Når enheten slås på, vises det aktuelle fuktighetsnivået i displayet.

2. Sett ønsket fuktighetsnivå

Trykk på ADD- og MINUS-knappene for å øke eller redusere ønsket fuktighet i 5% intervaller.

Den satte verdien vises i displayet i noen sekunder. Etter dette går displayet tilbake til å vise det aktuelle fuktighetsnivået.

3. Sett timeren

Trykk på TIME/PUMP-knappen en gang for å sette timeren på automatisk start. Trykk på knappen en gang til for å sette timeren på automatisk avstenging.

Sett ønsket klokkeslett (i 1 times intervaller) med ADD- og MINUS-knappene. Når disse er satt, vil klokkeslettet for start og stopp vises i displayet.

4. Stille inn avfuktingsmodus

WCD6HG har tre ulike modus; automatisk avfuktning (AU), kontinuerlig avfuktning (CO) og normal avfuktning.

Trykk på MODE-knappen for å skifte mellom ulike modus.

AU: Automatisk avfuktning

Automatisk avfuktning er den enkleste måten å bruke WCD6HG. I dette moduset vil enheten automatisk finne et komfortabelt og trygt fuktighetsnivå avhengig av den aktuelle temperaturen:

Temperatur under 5°C:

Kompressoren slår seg av.

Temperatur mellom 5°C og 20°C:

Fuktighetsnivået settes på 60% RF

Temperatur mellom 20°C og 27°C:

Fuktighetsnivået settes på 55% RF

Temperatur over 27°C:

Fuktighetsnivået settes på 55% RF

CO: Kontinuerlig avfuktning

I kontinuerlig avfuktingsmodus vil enheten arbeide kontinuerlig inntil den slås av, uansett fuktighet eller temperatur.

Normal avfuktning

(displayet viser aktuell fuktighet eller satt, ønsket fuktighet).

Luftavfukteren vil arbeide utifra ditt sette fuktighetsnivå. Sett fuktighetsnivået som beskrevet over.

4. Vanddrenering

Koble til den inkluderte slangen til røret på siden av luftavfukteren. Led den andre enden til et avløp. Luftavfukteren vil automatisk drenerer vannet når det er nødvendig.

Hvis avløpet er plassert ovenfor luftavfukteren, er maksimal kapasitet på vannpumpen 5 meter. Hvis vannet er dreneret nedover, er det ingen grense for distanse. Diameteren på vannslangen er 12 mm.

Manuell vanddrenering

Trykk og hold på TIME/PUMP-knappen for å drenerer vannet manuelt. Vannpumpen vil arbeide i 20 sekunder før den stopper. Gjenta til alt vannet er dreneret.

Drener vannet manuelt før du oppbevarer eller flytter enheten.

5. Luftfilteret

Luftfilteret forhindrer støv og skitt fra å komme inn i maskinen, og dermed forlenge dens forventede levetid.

Det er meget viktig at filteret er rengjort regelmessig, ellers kan luftavfukteren miste kapasitet eller i verste fall skades.

Rengjøring av filter

1. Åpne frontpanelet (se figur A).
2. Ta ut filteret på innsiden.
3. Rens filteret med et mildt rengjøringsmiddel og varmt vann. Sjekk at filteret er helt tørt før du setter det på plass igjen. Eventuelt kan du rengjøre filteret med en støvsuger.
4. Sett filteret på plass igjen og lukk frontpanelet.

6. Vedlikehold

- Rengjør enheten med en myk, fuktig klut. Bruk ikke løsemiddel eller sterke rengjøringsmidler, disse kan skade overflaten på enheten.

- Rillene foran og på sidene kan støvsuges eller rengjøres med en børste.

- Kjøleelementene rengjøres best med en fille og varmt vann.

7. Service

Hvis luftavfukteren trenger service, ta kontakt med din forhandler. Kvittring for kjøp fremvises ved alle former for reklamasjon.

8. Garantier

2 års produktgaranti. Vennligst merk at garantien kun er gyldig fra utskrivelsen av kvittring.

Denne maskinen samsvarer med EEC direktiver 76/889 + 82/499

9. Tips

Noen ganger kan det være nyttig å bruke en varmeovn eller en varmevifte for å forsikre seg om at temperaturen ikke faller under +5°C. Selv om WCD6HG fungerer i temperaturer helt ned til 0°C, vil kapasiteten øke ved høyere temperatur fordi varm luft inneholder mer vann.

For maksimal avfuktningseffekt i et rom, er det anbefalt at luftgjennomstrømningen fra utsiden og tilstøtende rom er minst mulig - lukk dører og vinduer.

Forvent høyere avfuktningsevne om sommeren og høsten, da luften er varmere og fuktigere.

For å opprettholde en trygg og pålitelig beskyttelse mot mugg- og fuktighetsskader, hold den relative fuktigheten (RF) mellom 50% og 60%.

Tekniske data Wood's WCD6HG

| | |
|------------------------------|------------------------|
| Maks. arbeidsareal | 570 m ² |
| Anbefalt arbeidsareal | 10-315 m ² |
| Luftstrøm | 1000 m ³ /h |
| Kapasitet ved 20°C og 70% RF | 33 liter |
| Kapasitet ved 30°C og 80% RF | 88 liter |
| Kraft ved 20°C og 70% RF | 862 W |
| Kraft ved 30°C og 80% RF | 1260 W |
| Lydnivå | 60 dB |
| Arbeidsintervall, temperatur | 0°C to +40°C |
| Viftetrinn | 1 |
| Mål, LxBxH | 635x500x800 mm |
| Vekt | 53 kg |
| Kjølemedium | R410 A (780 g) |
| IP klasse | IP21 (X1) |

Feilsøking

Hvis du har problemer med luftavfukteren, vennligst sjekk nedenforstående feilkilder.

Hvis ingen av disse punktene løser problemet, ta kontakt med din forhandler for service på luftavfukteren.

| Problem | Årsak | Løsning |
|----------------------------|--|--|
| Luftavfukteren virker ikke | Er strømkabelen koblet til? | Koble til et strømuttak |
| | Er romtemperaturen over 40°C eller under 0°C? | Øk eller senk romtemperaturen |
| | Luftavfukteren stopper når det satte fuktighetsnivået er 2% høyere enn det aktuelle fuktighetsnivået. | For å spare strøm, sett det ønskede fuktighetsnivået høyere. |
| Enheten starter ikke | Er filteret blokkert? | Rengjør filteret |
| | Er luftinnsuget eller luftutblåset tilstoppet? | Fjern blokkeringen |
| Ikke luftinnsug | Er filteret blokkert? | Rengjør filteret |
| Unormal lyd | Står enheten ustøtt? | Flytt enheten til et flatt og sikkert underlag |
| | Er filteret blokkert? | Rengjør filteret |
| Feilkode: E1 | Når displayet viser E1, er det et problem med temperatursensoren eller at kabelen er ikke festet tilstrekkelig | Skift temperatursensoren eller sjekk at kabelen er festet godt nok |
| Feilkode: E2 | Når displayet viser E2, er det et problem med fuktighetssensoren eller at kabelen er ikke festet tilstrekkelig | Skift fuktighetssensoren eller sjekk at kabelen er festet godt nok |
| Feilkode: E4 | når displayet viser E4, er det et problem med vannpumpen | Skift eller reparer vannpumpen |

Vielen Dank

Vielen Dank, dass Sie sich für einen Wood's Luftentfeuchter entschieden haben. Sie gehören zu den über 300'000 Personen, die mit Wood's Luftentfeuchtern aktiv Feuchtigkeits- und Schimmelschäden vorbeugen. Die in 1950 entstandene Marke Wood's, hat mittlerweile mehr als 60 Jahre Erfahrung in der Entwicklung und Produktion von Luftentfeuchtern. Mit einem Wood's Gerät haben Sie eine qualitativ hochwertige und leistungsstarke Maschine, welche am meisten Wasser (L), pro konsumierte kWh aus der Luft kondensiert.

Wood's WCD6HG

Der Wood's WCD6HG ist ein sehr leistungsstarker und stabiler Entfeuchter und ist sowohl für den professionellen Einsatz als auch für die private Benutzung geeignet. Der WCD6HG kann auf Baustelle, Keller, Waschküche und anderen grossen Räumen eingesetzt werden.

Funktionsweise Ihres Entfeuchters:

Der Wood's WCD6HG ist ein Kompressor-Entfeuchter. Durch den leistungsstarken Ventilator, wird die Luft an den gekühlten Kupferstäben vorbeigeblasen. Dadurch wird der Wasserdampf in der Luft ausgeschieden.

Das Wasser tropft von den Kühlstäben in die Wasserpumpe und wird durch den Schlauch automatisch abgeführt. Die getrocknete Luft wird in den Raum geblasen. Während der Entfeuchter den Wasserdampf kondensiert, wird Wärmeenergie freigesetzt. Deshalb generiert ein Kompressor-Entfeuchter warme und trockene Luft, was sehr vorteilhaft ist um Wäsche, Holz etc. zu trocknen.

Ein Kompressor-Entfeuchter ist die Energieeffizienteste Lösung überschüssige Feuchte und Modergeruch zu beseitigen. Halten Sie die relative Luftfeuchte zwischen 50-60% um ein optimales und gesundes Raumklima zu haben.

1. Sicherheitshinweise

Bitte lesen Sie folgende Sicherheitshinweise genau durch, bevor Sie

die Maschine in Betrieb nehmen:

1. Unterbrechen Sie die Stromzufuhr bevor Sie die Maschine reinigen, lagern oder den Filter reinigen
2. Halten Sie die Maschine auf sicherer Distanz von Wasserquellen
3. Halten Sie die Maschine fern von Heizgeräten, leichtentzündbaren und gefährlichen Artikeln
4. Greifen Sie auf keinen Fall in den Lufteinlass oder Luftauslass
5. Steigen Sie nicht auf die Maschine
6. Entfernen Sie das Kondenswasser immer gemäss Instruktion
7. Falls das Netzkabel defekt ist, lassen Sie es durch eine qualifizierte Fachkraft ersetzen.

2. Platzierung und Installation

Wood's Entfeuchter sind sehr transportierfreundlich aber beachten Sie folgendes:

- Der Entfeuchter sollte nicht in der Nähe eines Radiators oder einer anderen Wärmequellen platziert werden. Dies könnte die Leistung beeinträchtigen.
- Halten Sie den Entfeuchter auf min. 25cm Distanz von Wänden oder anderen Oberflächen um den Luftstrom nicht einzuschränken.
- Platzieren Sie die Maschine vorzugsweise in der Mitte des Raumes um die volle Leistung zu erzielen.
- Vergewissern Sie sich, dass der Luftstrom des Luft Ein- und Auslasses nicht blockiert sind.

Installation:

1. Platzieren Sie den Entfeuchter auf einem flachen und soliden Untergrund, bestenfalls in der Mitte des Raumes
2. Verbinden Sie den mitgelieferten Wasserschlauch an der seitlich platzierten Vorrichtung (mehr darüber unter der Rubrik „Wasser ablassen“)
3. Schliessen Sie alle Fenster und schalten Sie eine allfällige Raumbelüftung aus. Ansonsten strömt ständig feuchte Luft von aussen in den Raum.
4. Schliessen Sie den Entfeuchter an eine geerdete Steckdose an.

3. Anwendung des WCD6HG

Hygrostatisch gesteuert

Die Maschine arbeitet erst, wenn die umgebene Feuchte über den von Ihnen eingestellten Wert steigt.

Automatischer Neustart

Bei einem Stromausfall startet die Maschine bei rückkehren des Stromes in den vorherigen Einstellungen automatisch zu.

Automatische Enteisierung

Die Maschine ist mit einem Heissgas-Abtaugungssystem ausgestattet. Somit kann die Maschine ohne Eisbildung an den Kühlstäben, auch in kalter Umgebung eingesetzt werden. Der Entfeuchter schaltet automatisch in die Abtaufunktion und fährt nach dessen Erledigung mit dem Entfeuchtungsprozess fort.

Kälteschutzfunktion

Wenn die Umgebungstemperatur unter 0°C fällt, schaltet der Entfeuchter automatisch aus, um starke Eisbildung an den Kühlstäben zu verhindern. Die Maschine schaltet bei Temperaturen über 0°C automatisch wieder ein.

A. Bedienungsanleitung

1. Einschalten des Entfeuchters

Drücken Sie den „On/OFF“ Knopf um den Entfeuchter ein bzw. auszuschalten. Wenn der Entfeuchter eingeschaltet ist, wird die aktuelle Luftfeuchte auf den Display angezeigt.

2. Gewünschte relative Luftfeuchte wählen

Drücken Sie den „Plus“ oder „Minus“ Knopf um die gewünschte Luftfeuchte in 5% Schritten zu wählen.

3. Timer programmieren

Drücken Sie den Timer/Pumpen Knopf einmal um die Ansprechverzögerung einzuschalten. Drücken Sie den gleichen Knopf erneut um die gewünschte Ausschaltzeit zu wählen.

4. Entfeuchtungsmodus einstellen

Der WCD6HG hat drei verschiedene Modi; Automatische Entfeuchtung (AU), Kontinuierliche Entfeuchtung (CO) und normale Entfeuchtung. Drücken Sie dafür den „MODE“ Knopf um zwischen den drei verschiedenen Modi zu wählen.

AU: Automatische Entfeuchtung

Dieser Modus ist die einfachste Art den WCD6HG zu benutzen. In diesem Modus wählt die Maschine die komfortabelste und sicherste relative Luftfeuchte im Verhältnis zur aktuellen Umgebungstemperatur:

Temperatur unter 5°C:

Der Kompressor schaltet automatisch aus.

Temperatur zwischen 5°C – 20°C:

relative Luftfeuchtigkeit wird auf 60% gesetzt

Temperatur zwischen 20°C – 27°C:

relative Luftfeuchtigkeit wird auf 55% gesetzt

Temperatur über 27°C:

relative Luftfeuchtigkeit wird auf 50% gesetzt

CO: Kontinuierliche Entfeuchtung

Im kontinuierlichen Entfeuchtungsmodus trocknet die Maschine, ungeachtet auf die prozentuale Luftfeuchte oder Temperatur, bis sie ausgeschaltet wird.

Normale Entfeuchtung

(das Display zeigt die aktuelle, oder die eingestellte Luftfeuchte).

Der Entfeuchter arbeitet, bis er die von Ihnen eingestellte, relative Luftfeuchtigkeit erreicht hat. Wählen Sie die Luftfeuchtigkeit nach den obigen Anweisungen.

4. Wasser ablassen

Verbinden Sie den mitgelieferten Wasserschlauch mit der Leitung an der Seite des Entfeuchters. Führen Sie das andere Ende des Schlauches in einen Wasserablauf (Ausguss, Spülbecken etc.). Der Entfeuchter wird das gesammelte Kondenswasser selbstständig abpumpen. Ihr gewünschter Wasserablauf (Ausguss, Spülbecken etc.) kann sich bis zu 5m oberhalb des Entfeuchters befinden (Maximale Pumpkapazität: 5m). Falls sich der von Ihnen gewählte Wasserablauf unterhalb des Ent-

feuchters befindet, gibt es keine Dis-tanzbeschränkung. Der Durchmesser des mitgelieferten Wasserschlauches beträgt 12mm.

Manuelles Wasserablassen

Halten Sie den „Time/Pump“ Knopf gedrückt, um das das Wasser manuell aus dem Entfeuchter zu befördern. Die Wasserpumpe arbeitet für 20 Sekunden. Wiederholen Sie diesen Prozess bis die Wasserpumpe komplett entleert ist.

Entfernen Sie in jedem Fall das Wasser bevor Sie den WCD6HG einlagern oder bewegen.

5. Der Luftfilter

Der Luftfilter verhindert, dass Staub- und Dreckpartikel in die Maschine gelangen und verlängert dadurch die Lebenserwartung Ihres Luftentfeuchters.

Wichtig:

Bitte reinigen Sie den Filter regelmässig. Andernfalls kann die Maschine an Leistung verlieren oder Schäden erleiden.

Filterreinigung

1. Öffnen Sie die Frontabdeckung.
2. Entfernen Sie den Luftfilter aus der Vorrichtung.
3. Reinigen Sie den Luftfilter mit einem schonenden Reiniger und warmem Wasser. Vergewissern Sie sich, dass der Filter komplett trocken ist, bevor Sie ihn wieder montieren. Alternativ können Sie den Luftfilter mit einem Staubsauger absaugen.
4. Montieren Sie den Luftfilter wieder an der Maschine und schliessen Sie die Frontabdeckung.

6. Wartung des WCD6HG

- Reinigen Sie die Maschine mit einem weichen, feuchten Tuch. Benutzen Sie keine Lösungsmittel oder aggressive Reiniger, da diese die Oberfläche des Entfeuchters beschädigen können.

- Die Front- und Seitengriffe können mit einem Staubsauger oder einer Bürste gereinigt werden.

- Die Kühlstäbe werde bestenfalls mit einem Tuch und warmem Wasser gereinigt.

7. Service

Falls der Entfeuchter einen Service braucht, müssen Sie zuerst Ihren lokalen Verkäufer kontaktieren. Kaufbelege sind erforderlich um Garantieansprüche geltend machen zu können.

8. Garantie

2 Jahre Produktgarantie. Bitte nehmen Sie zur Kenntnis, dass die Garantie nur für auf dem Kaufbeleg aufgeführte Modelle gültig ist.

Die Maschine erfüllt die EEC Richtlinien 76/889 + 82/499

9. Nützliche Tipps:

Bei tiefen Temperaturen kann es nützlich sein einen Frostwächter oder Heizlüfter zu verwenden, damit die Temperatur nicht unter 5°C fällt. Obwohl der WCD6HG selbst bei 0°C eingesetzt werden kann, arbeitet die Maschine bei warmer Luft viel effizienter. Dies ist so, weil warme Luft mehr Wasserdampf tragen kann.

Für maximale Entfeuchtungsleistung sollte keinen Luftaustausch von draussen oder von Nebenräumen stattfinden. Sorgen Sie für ein Hermetisches Klima, schliessen Sie Türen und Fenster und schalten Sie eine allfällige Raumlüftung aus.

Im Frühling und Sommer wird eine stärkere Entfeuchtungsleistung erwartet, da die Luft wärmer und feuchter ist.

Um einen sicheren und verlässlichen Schutz vor Schimmel – und Feuchtigkeitsschäden zu erreichen, halten Sie die relative Luftfeuchte zwischen 50% und 60%.

Technische Daten Wood`s WCD6HG

| | |
|--|------------------------|
| Maximale Arbeitsfläche | 570 m ² |
| Empfohlene Arbeitsfläche | 10-315 m ² |
| Luftstrom | 1000 m ³ /h |
| Kapazität bei 20°C und 70% rel. Luftfeuchte | 33 liter |
| Kapazität bei 30°C & 80% relative Luftfeuchte | 88 liter |
| Stromverbrauch bei 20°C & 70% relative Luftfeuchte | 862 W |
| Stromverbrauch bei 30°C & 80% relative Luftfeuchte | 1260 W |
| Lärmpegel | 60 dB |
| Arbeitstemperatur | 0°C bis +40°C |
| Ventilationsgeschwindigkeit | 1 |
| Masse, LxBxH | 635x500x800 mm |
| Gewicht | 53 kg |
| Kühlmittel | R410 A (780 g) |
| IP rating | IP21 (X1) |

Fehlerbehebungen

Falls Sie Probleme mit Ihrem Entfeuchter haben, finden Sie folgend eine Liste zur Fehlerbehebung. Falls sich Ihr Anliegen dadurch nicht lösen lässt, kontaktieren Sie Ihren lokalen Wood`s Händler um einen Service durchzuführen.

| Problem | Grund | Lösung |
|------------------------------------|--|--|
| Der Entfeuchter schaltet nicht ein | Ist die Maschine am Strom angeschlossen? | Schliessen Sie die Maschine am Strom an |
| | Ist die Raumtemperatur über 40°C oder unter 0°C? | Erhöhen oder verringern Sie die Raumtemperatur |
| | Der Entfeuchter arbeitet nicht, wenn die gewünschte Feuchtigkeit 2% unter der aktuellen Luftfeuchte liegt. | (Energiesparend) Setzen Sie die gewünschte Luftfeuchte tiefer. |
| Die Maschine startet nicht | Ist der Filter blockiert? | Reinigen Sie den Filter |
| | Ist der Luft- ein oder Auslass blockiert? | Beheben Sie die Blockade |
| Kein Lufteinlass | Ist der Filter blockiert? | Reinigen sie den Filter |
| Abnormaler Lärmpegel | Ist die Maschine geneigt/schräg? | Schieben Sie die Maschine an einen flachen Untergrund |
| | Ist der Filter blockiert? | Reinigen Sie den Filter |
| Fehlermeldung: E1 | Wenn das Display E1 anzeigt, gibt es ein Problem mit dem Temperatursensor oder das Verbindungskabel ist nicht richtig angeschlossen. | Wechseln Sie den Temperatursensor oder prüfen Sie ob das Verbindungskabel richtig fixiert ist. |
| Fehlermeldung: E2 | Wenn das Display E2 anzeigt, gibt es ein Problem mit dem Feuchtesensor oder das Verbindungskabel ist nicht richtig angeschlossen | Wechseln Sie den Feuchtesensor oder prüfen Sie ob das Verbindungskabel richtig fixiert ist. |
| Fehlermeldung: E4 | Wenn das Display E4 anzeigt, gibt es ein Problem mit der Wasserpumpe | Wechseln Sie die Pumpe oder reparieren Sie sie. |

Merci

Merci d'avoir choisi un déshumidificateur Wood's. Vous êtes plus de 300 000 utilisateurs à avoir choisi un déshumidificateur Wood's pour traiter les problèmes liés à l'humidité et aux moisissures. D'origine canadienne depuis 1950, Wood's a plus de 60 années d'expérience dans le développement et la fabrication de déshumidificateurs d'air. En choisissant un déshumidificateur Wood's vous avez acquis un appareil de grande qualité, de forte capacité et vous allez donc pouvoir extraire une plus grande quantité d'eau par kwh consommé.

Wood's WCD6HG

Le WOOD's WCD6HG est un déshumidificateur très puissant et très robuste, destiné à la fois à une utilisation professionnelle et domestique. Le WCD6HG peut être utilisé dans différents endroits comme les chantiers de construction, les vides sanitaires, les buanderies et autres grands espaces humides.

Fonctionnement de votre déshumidificateur:

Le Wood's WCD6HG est un déshumidificateur à compresseur (condensation). Aspiré par le ventilateur, l'air passe à travers le serpentin en cuivre refroidi par le compresseur. Le serpentin refroidit la vapeur d'eau et sépare l'eau de l'air par condensation.

Les gouttes d'eau récupérées par le serpentin s'écoulent par un tuyau. Il ne reste donc que l'air sec qui est expulsé dans la pièce. En condensant ainsi la vapeur d'eau, le déshumidificateur dégage de l'énergie et libère de la chaleur. C'est pourquoi un déshumidificateur à compresseur va dégager de la chaleur et de l'air sec ce qui est recommandé pour les vêtements, le linge, le bois ...etc.

Un déshumidificateur avec compresseur est la solution la plus efficace pour supprimer l'excès d'humidité et les mauvaises odeurs.

1. Consignes de sécurité

Merci de bien vouloir lire les consignes de sécurité avant d'utiliser l'appareil:

1. Débrancher la prise électrique de l'appareil avant de le nettoyer, de l'entreposer ou d'effectuer les

opérations d'entretien et de nettoyage des filtres

2. Garder toujours une distance de sécurité à proximité des points d'eau
3. Ne pas mettre l'appareil à proximité d'un appareil de chauffage ou de matières dangereuses ou inflammables
4. Ne pas mettre les doigts ou autres objets dans l'entrée ou la sortie d'air
5. Ne pas monter sur l'appareil
6. Effectuer toujours le drainage de l'eau selon les instructions de ce manuel
7. Si le câble d'alimentation est endommagé, il doit être remplacé par un professionnel qualifié
8. L'appareil doit être utilisé uniquement à l'intérieur

2. Installation

Les déshumidificateurs Wood's sont faciles à déplacer mais en respectant les consignes suivantes:

- *Le déshumidificateur ne doit pas être placé près des radiateurs ou autres sources de chaleur ou bien exposé directement aux rayons du soleil, ce qui réduirait ses performances.*
- *Laisser une distance minimale de 25 cm entre un mur (ou autre obstacle) et l'appareil afin d'optimiser la circulation d'air.*
- *Afin d'optimiser les performances de l'appareil, placer le déshumidificateur au centre de la pièce.*
- *Vérifier que le flux d'air à l'entrée et à la sortie de l'appareil n'est pas bloqué.*

1. Placer le déshumidificateur sur un sol plat et rigide, de préférence au centre de la pièce.
2. Raccorder le tuyau fourni au raccord situé sur le côté de l'appareil. Pour plus d'information, se référer au paragraphe "évacuation de l'eau".
3. Fermer toutes les fenêtres et arrêter les VMC dans la pièce afin d'empêcher l'air extérieur humide de rentrer dans la pièce.
4. Brancher le déshumidificateur sur une prise électrique munie d'une prise de terre.

3. Utilisation du WCD6HG

Hygrostat

L'appareil fonctionne seulement lorsque le taux d'humidité de l'air ambiant est supérieur à celui choisi.

Redémarrage automatique

En cas de coupure de courant, l'appareil se remettra en route avec les derniers paramètres sélectionnés.

Dégivrage automatique

L'appareil est équipé d'un système de dégivrage à gaz chaud ce qui permet de l'utiliser dans des endroits à basse température sans la formation de glace sur le serpentin en cuivre. L'appareil dégivre automatiquement et rapidement selon les besoins et se remet en déshumidification lorsque le dégivrage est terminé.

Pendant le dégivrage, le compresseur et le ventilateur se coupent et le voyant de dégivrage s'allume sur le panneau de contrôle.

Fonction basse température

Si la température descend en dessous de 0°C, l'appareil s'éteint automatiquement pour empêcher la formation de glace sur les serpentins. L'appareil se remettra en marche lorsque la température remontera.

A. Mode d'emploi

1. Démarrer le déshumidificateur

Appuyer sur le bouton ON/OFF pour démarrer ou éteindre l'appareil. Lorsque l'appareil fonctionne (ON) le taux d'humidité constaté dans la pièce s'affiche sur l'écran.

2. Sélectionner le taux d'hygrométrie

Appuyer sur le bouton PLUS (ADD) ou MOINS (MINUS) pour augmenter ou diminuer le taux d'humidité choisi par tranche de 5%.

La valeur choisie s'affiche pendant quelques secondes sur l'écran puis est remplacée par le taux d'humidité de la pièce.

3. Minuterie

Appuyer une fois sur la touche "TIME/PUMP" pour sélectionner le démarrage automatique. Appuyer une deuxième fois pour sélectionner l'arrêt automatique de l'appareil.

Sélectionner le nombre d'heures souhaité par tranche d'une heure avec le bouton PLUS (ADD) ou MOINS (MINUS) pour augmenter ou diminuer la valeur choisie par tranche d'une heure. Lorsque la minuterie est sélectionnée, les informations de démarrage et d'arrêt s'affichent sur l'appareil.

4. Modes de déshumidification

Le WCD6HG dispose de 3 modes de déshumidification, déshumidification automatique (AU), déshumidification continue (CO) et la déshumidification normale. Appuyer sur le bouton "MODE" pour basculer sur le MODE désiré.

AU: Déshumidification automatique

Le mode de déshumidification automatique est la fonction la plus facile pour utiliser le WCD6HG.

Avec cette fonction, l'appareil choisira automatiquement un taux d'humidité adapté en fonction de la température ambiante constatée. (Voir ci-dessous) :

Température inférieure à 5°C:

Le compresseur s'arrête.

Température comprise entre 5°C et 20°C:

Le taux d'humidité retenu sera de 60% HR.

Température comprise entre 20°C et 27°C:

Le taux d'humidité retenu sera de 55% HR

Température supérieure à 27°C:

Le taux d'humidité retenu sera de 50% HR

CO: Déshumidification continue

Avec le mode de déshumidification continue, l'appareil va fonctionner en continu jusqu'à ce qu'il soit arrêté, quelque soit le taux d'humidité et la température.

Déshumidification "normale"

(L'écran affiche le taux d'humidité de la pièce ou celui qui a été paramétré)

Le déshumidificateur va fonctionner selon votre sélection du taux d'humidité. Sélectionner le taux d'hygrométrie souhaité comme indiqué ci-dessus au paragraphe 2.

4. Evacuation de l'eau

Relier le tuyau fourni sur le raccord de sortie d'eau situé sur le côté du déshumidificateur. Brancher l'autre extrémité du tuyau à une évacuation. Le déshumidificateur fera écouler l'eau automatiquement selon besoin.

Si l'évacuation est située au-dessus du déshumidificateur, la capacité de relevage de la pompe est de 5 mètres. Si l'évacuation de l'eau est plus basse que le déshumidificateur, il n'y a pas de limite de distance. Le diamètre du tuyau de vidange est de 12 MM.

Consignes pour l'évacuation de l'eau

Appuyer et maintenir la touche "TIME/PUMP" pour évacuer l'eau manuellement. La pompe de relevage va fonctionner pendant 20 secondes puis s'arrêter. Refaire l'opération jusqu'à ce que toute l'eau soit évacuée.

Il est important d'évacuer l'eau manuellement avant l'entreposage ou le déplacement de l'appareil.

5. Le filtre à air

Le filtre à air empêche la poussière et la saleté de pénétrer dans l'appareil prolongeant ainsi sa durée de vie.

Il est très important que le filtre soit nettoyé régulièrement sinon le déshumidificateur pourrait perdre de sa capacité et même être sérieusement endommagé car les poussières peuvent obstruer l'appareil.

Nettoyage du filtre

1. Ouvrir le panneau de devant (voir fig A).
2. Sortir le filtre.
3. Nettoyer le filtre avec un détergeant doux et de l'eau chaude. S'assurer que le filtre soit bien sec avant de le remettre. Une fois sur deux, vous pouvez nettoyer le filtre avec un aspirateur.
4. Remettre le filtre et fermer le panneau de devant.

6. Entretien

- Nettoyer l'appareil avec un chiffon doux et humide. Ne pas utiliser de solvants ou de produits abrasifs qui risqueraient d'endommager la surface de l'appareil.

- Le devant et les grilles de côté peuvent être nettoyés avec un aspirateur ou avec une brosse.

- Les serpentins en cuivre seront nettoyés avec un chiffon et de l'eau chaude.

7. Réparation

Si le déshumidificateur doit faire l'objet d'une réparation, vous devez contacter votre revendeur local. Une preuve d'achat vous sera réclamée pour toute demande ou le titre de la garantie.

8. Garantie

La durée de garantie de l'appareil est de 2 années. Veuillez noter que la garantie n'est valable qu'après avoir fourni la facture acquittée.

Cet appareil est conforme aux directives CEE 76/889 + 82/499

9. Conseils:

Parfois, il est peut être utile d'utiliser un anti gel ou un chauffage soufflant pour s'assurer que la température ne descende pas en dessous de +5°C. Même si le WCD6HG peut fonctionner à des températures proches de 1°C, ses capacités augmenteront à des températures plus élevées car l'air chaud peut contenir plus d'humidité.

Pour obtenir le maximum de performance de déshumidification dans une pièce, il est recommandé de fermer les portes et arrêter les extracteurs d'air afin de limiter l'arrivée de l'air extérieur.

Il faut s'attendre à avoir la meilleure capacité de déshumidification en automne ou en été parce que l'air extérieur est plus chaud et plus humide.

Pour traiter durablement les problèmes liés à l'humidité et aux moisissures, maintenir une humidité relative entre 50 et 60%

Caractéristiques techniques du WCD6HG de la marque Wood's

| | |
|---|------------------------|
| Surface maximum d'utilisation | 570 m ² |
| Surface recommandée d'utilisation | 10-315 m ² |
| Débit d'air | 1000 m ³ /h |
| Capacité d'extraction à 20°C & 70% RH | 33 litres |
| Capacité d'extraction à 30°C & 80% RH | 88 litres |
| Puissance absorbée à 20°C & 70% RH | 862 W |
| Puissance absorbée à 30°C & 80% RH | 1260 W |
| Niveau sonore | 60 dB |
| Température d'utilisation | 0°C - +40°C |
| Nombre de vitesse de ventilation | 1 |
| Dim, L x P x H | 635x500x800 mm |
| Poids | 53 kg |
| Gaz réfrigérant | R410 A (780 g) |
| Hauteur de relevage de l'eau | 5 m |
| Indice de protection | IP21 (X1) |
| Redémarrage après coupure courant | OUI |
| Reste en ventilation lorsque taux d'hygrométrie est atteint | NON |

Problèmes rencontrés

Si vous rencontrez des problèmes avec votre déshumidificateur, veuillez vous reporter au tableau ci-dessous. Si les solutions ci-dessous ne fonctionnent pas, veuillez contacter votre revendeur pour faire réviser votre déshumidificateur.

| Panne | Cause | Solution |
|--|---|---|
| Le déshumidificateur ne fonctionne pas | Est-ce que le cordon d'alimentation est bien branché ? | Brancher l'appareil à une prise d'alimentation électrique |
| | Est-ce que la température de la pièce est supérieure à 40° ou inférieure à 0° ? | Augmenter ou diminuer la température de la pièce |
| | Le déshumidificateur s'arrête de fonctionner lorsque le taux d'humidité sélectionné est supérieur de 2 % au taux d'humidité ambiant. | Pour économiser de l'énergie, sélectionner un taux d'hygrométrie plus élevé. |
| L'appareil ne démarre pas | Est-ce que le filtre n'est pas bouché ? | Nettoyer le filtre |
| | Est-ce que l'entrée d'air ou la sortie d'air ne sont pas bouchées ? | Dégager le passage de l'air |
| L'air ne rentre pas dans l'appareil | Est-ce que le filtre n'est pas bouché ? | Nettoyer le filtre |
| Bruit anormal | Est-ce que l'appareil est incliné ? | Déplacer l'appareil sur un sol rigide et horizontal |
| | Est-ce que le filtre est encrassé ? | Nettoyer le filtre |
| Trouble code: E1 Le code "E1" s'affiche sur l'écran | Lorsque le code E1 apparaît sur l'affichage c'est qu'il y a un problème de température de la sonde de température ou bien que le fil de connexion n'est pas correctement branché. | Contactez votre revendeur pour le remplacement de la sonde de température ou pour la vérification du branchement du fil de connexion. |
| Trouble code: E2 Le code "E2" s'affiche sur l'écran | Lorsque le code E2 apparaît sur l'affichage c'est qu'il y a un problème avec la sonde d'humidité ou bien que le fil de connexion n'est pas correctement branché. | Contactez votre revendeur pour le remplacement de la sonde d'humidité ou pour la vérification du branchement du fil de connexion. |
| Trouble code: E4 Le code "E4" s'affiche sur l'écran | Lorsque le code E4 apparaît sur l'affichage c'est qu'il y a un problème avec la pompe à eau. | Remplacer ou réparer la pompe à eau, contactez votre revendeur. |

WOOD'S, DE VOORNAAMSTE ONTVOCHTIGINGSAPPARATEN TER WERELD

Wood's ontvochtigings producten staan al vele jaren bekend als de leiders op dit gebied. Hun ontvochtigingsapparaten zijn geschikt voor gebruik in de meest veeleisende klimaten, waar de ontvochtigings capaciteit zelfs bij lagere temperaturen en vochtigheid niveaus goed is. Ze worden met goede resultaten gebruikt in panden die vochtig worden zoals kelders, garages of zomerhuisjes. Ze zijn tevens uitstekend geschikt voor het drogen van de was, zolders, bijlartgelegenheden en wasserijen. Ze zijn efficiënt en hebben een lage energie consumptie. Het verslijt de kleding niet.

De hoeveelheid die een ontvochtigingsapparaat verwijderd hangt van de temperatuur, vochtigheidsgraad en plaatsing af. Weersomstandigheden buiten, kunnen ook invloed uitoefenen op de prestatie van het ontvochtigingsapparaat. Bij koud weer wordt het onttrekken van vochtigheid uit de lucht door het ontvochtigingsapparaat minder (in grammen per kubieke meter lucht gemeten).

BUITENSPORIGE LUCHTVOCHTIGHEID - EEN GEVAAR

Condensatie komt voor als waterdamp in de lucht in aanraking komt met een koud dak, raam of muur. Bij het afkoelen van waterdamp, ontstaat condensatie, en waterdruppels worden gevormd. Bij een hoge luchtvochtigheidsgraad, kan de lucht muff worden en wordt schimmel gevormd, dit veroorzaakt schade aan een huis en alles wat er in staat. Deze omgeving kan zelfs de oorzaak van ziekte voor de bewoners zijn, omdat mijten en ander ongedierte in een vochtige omgeving gedijen. Een ontvochtigingsapparaat met een hoog prestatievermogen verstrekt een goede, gezonde vochtigheidsgraad en om het hoogste prestatievermogen te krijgen behoren ramen en deuren van kamers die ontvochtigd moeten worden, gesloten worden gehouden.

Verwijderd reuk, droogt hout uit en verwijdert vocht van sport artikelen die buitenshuis worden gebruikt.

Een ontvochtigingsapparaat kan worden gebruikt in kelders, toiletten,

garages, kruipruimten, caravans, zomerhuisjes en op boten. Als het ontvochtigingsapparaat in koelere ruimten wordt gebruikt, bestudeert u dan goed de Aanwijzingen aan het einde van de handleiding.

PLAATSING VAN HET ONTVOCHTIGINGSAPPARAAT

Wood's ontvochtigingsapparaten zijn eenvoudig te verplaatsen, het enige dat u nodig hebt is een stroombron voor 220/240V, maar u dient het volgende te onthouden:

- Het ontvochtigingsapparaat moet niet dichtbij radiatoren of andere warmtebronnen of in de volle zon worden geplaatst, omdat hierdoor het prestatievermogen vermindert.
- Het helpt als u een radiator of een ventilator met verwarming gebruikt om de temperatuur boven de +5°C te houden.
- Het ontvochtigingsapparaat moet tenminste 25cm van een muur of een ander obstakel vandaan worden geplaatst om een maximale luchtstroom te verkrijgen.
- Het is ideaal om hem midden in de kamer / ruimte te plaatsen

GEBRUIK VAN HET ONTVOCHTIGINGAPPARAAT

Als de luchtontvochtiger horizontaal wordt vervoerd, kan olie uit de compressor en in het gesloten leidingsysteem lopen. In dat geval dient u de luchtontvochtiger een aantal uren te laten staan voordat u hem gebruikt. Het is zeer belangrijk dat de olie terug in de compressor loopt, anders kan de luchtontvochtiger ernstig beschadigd raken.

Druk op de voedingsknop om het apparaat aan te schakelen. U hoort een zoemer. Druk op TIME om de timermodus te gebruiken. Stel de tijd in waarop u de machine automatisch wilt laten starten of stoppen.

Druk op de ADD- en MINUS-knoppen om de gewenste vochtigheidsgraad in te stellen. Als de gewenste vochtigheidsgraad 3% lager is dan de huidige vochtigheidsgraad, start de machine. Als de gewenste vochtigheidsgraad 3% hoger is dan de huidige vochtigheidsgraad, schakelt het apparaat automatisch uit. Gebruik ADD en MINUS om de tijd

in te stellen als het apparaat in de timer-modus staat.

CONTROLE PANEEL

- Power: druk hierop om de machine aan en uit te schakelen. Het display toont de huidige vochtigheidsgraad. Het apparaat heeft een geheugenfunctie voor het geval van een stroomstoring. Het apparaat begint te werken volgens de laatst ingestelde modus en luchtvochtigheid.
- Time/pump: druk hierop om de gewenste tijd in te stellen. Stel de gewenste start- en stoptijd in met "add" en "min".
- Add: druk hierop om de gewenste luchtvochtigheid in stappen van 5% te verhogen.
- Minus: druk hierop om de gewenste luchtvochtigheid te verlagen in stappen van 5%.
- Mode: druk hierop om de modus in te stellen. Kies tussen 3 modi:

1. Automatische modus: het display toont AU.

De ontvochtiger stelt automatisch de vochtigheidsgraad op basis van de omgevingstemperatuur in.

a. De compressor wordt uitgeschakeld wanneer de kamertemperatuur lager is dan 5°C.

b. Als de kamertemperatuur tussen 5-20°C, wordt de ingestelde vochtigheid 60%

c. Als de kamertemperatuur tussen de 20°C - 27°C, wordt de ingestelde vochtigheid 55%

d. Als de omgevingstemperatuur boven 27°C, wordt de ingestelde vochtigheid 50%

2. Continu ontvochtigen: de display toont CO

a. De unit draait continu tot uitgeschakeling.

3. De normale modus.

a. De luchtontvochtiger loopt volgens de ingestelde vochtigheidsgraad. Stel de gewenste luchtvochtigheid in met Add en Minus

WATERAFVOER

- De waterpomp start automatisch en pompt het water uit de ontvochtiger wanneer nodig. De pomp werkt 30 seconden door na uitgeschakeling.
- De ontvochtiger is voorzien van een slang-aansluiting. Door een waterslang aan te sluiten op de machine kunt u het water afvoeren naar de door u gewenste plaats. Gebruik een $\Phi 12$ mm-verbinding om de aansluiting te verlengen.
- Houdt u de "TIME / UMP" knop om het water handmatig af te voeren

Zorg ervoor dat de afwaterleiding niet geblokkeerd raakt. Als u de waterpomp gebruikt, mag het verschil in hoogte tussen de pijp en de afvoer niet groter dan 4.5 meter zijn.

HET LUCHTFILTER

Het luchtfilter zorgt ervoor dat de koelspiralen stofvrij worden gehouden. Het luchtfilter bevindt zich aan de voorkant van het apparaat. Toegang tot het luchtfilter is mogelijk door de schroeven aan de voorkant te verwijderen en het filterrooster te verwijderen. Het is belangrijk dat het filter schoon wordt gehouden zodat de lucht vrij door de luchtontvochtiger kan stromen. Het filter moet daarom worden gereinigd als dit nodig is.

1. Verwijder het filter
2. Was het in warm water en een zacht reinigingsmiddel. Het filter mag ook met de stofzuiger worden gereinigd.
3. Laat het filter drogen en plaats het terug.

ONTDOOIEN

Als de temperatuur van de koperen buizen lager dan -1°C is, schakelt het apparaat over op de ontdooien-modus. Het apparaat werkt dan gedurende 30 minuten en ontdooit gedurende 15 minuten. In de ontdooien-modus, stopt de compressor en begint de ventilator te werken. Een lampje dat aangeeft dat de machine in de ontdooien-modus werkt, gaat branden.

Geheugenfunctie

Als het apparaat is aangesloten, toont het de vochtigheidsgraad

binnenshuis. In het geval van een stroomonderbreking, blijft het apparaat automatisch doorwerken volgens de ingestelde vochtigheidsgraad als de voeding is hersteld. Als de timer is geactiveerd, toont het apparaat de resterende tijd tot het apparaat wordt uitgeschakeld.

SCHOONMAKEN EN ONDERHOUD

Gebruik voor het reinigen van de buitenzijde van het apparaat een zachte droge doek. U kunt een mild, neutraal reinigingsmiddel gebruiken als het apparaat zeer vuil is, maar gebruik geen schurende middelen of vloeistof. Spuit geen water op het apparaat. Als de luchtontvochtiger een lange tijd niet wordt gebruikt, haal de stekker van het apparaat dan uit het stopcontact, voer het water handmatig af en maak het filter schoon. Berg het apparaat in een doos op of bedekt het om te voorkomen dat er zich stof in ophoopt. Rol het elektriciteits snoer op en berg het in de ruimte aan de achterkant van het apparaat op. Berg het apparaat in een schone, droge omgeving op.

WAARSCHUWINGEN:

Zorg voor voldoende veiligheid bij het gebruik van dit apparaat:

1. Koppel de voedingsbron los voordat het apparaat wordt gereinigd en opgeborgen.
2. Dompel het apparaat niet in water onder en plaats het niet in waterrijke omgevingen.
3. Plaats het apparaat niet in de buurt van verwarmingsapparatuur of brandbare of gevaarlijke goederen.
4. Steek geen vingers of andere voorwerpen in luchtgang en -uitgang.
5. Ga niet op het apparaat staan.
6. Gebruik dit apparaat niet in een afgedichte omgeving teneinde brand te voorkomen.
7. Zorg ervoor dat het water neerwaarts wordt afgevoerd zodat condenswater doorlopend afgevoerd kan worden.
8. Om ongelukken te voorkomen, moet een eventueel beschadigde stroomkabel worden vervangen door de fabrikant, de onderhoudsmonteur van de fabriek of een gelijkwaardige erkende installateur.

AANWIJZINGEN

- Als het ontvochtigingsapparaat in buitengewoon vochtige omgevingen wordt gebruikt of als de temperatuur onder de $+10^{\circ}\text{C}$ ligt, kan het zijn dat het ontvochtigingsapparaat niet meer werkt. Een grote hoeveelheid ijs zet zich vast op de koelslang. Zet het ontvochtigingsapparaat uit en plaats hem een beetje boven het vloer niveau zodat het ijs gaat ontdooien.

- Voor een maximale ontvochtiging in een kamer, wordt aanbevolen dat de aanvoer van lucht van buiten en aangrenzende kamers tot een minimum wordt beperkt - sluit deuren en ventilatoren. - Verhoog temperatuur voor een snellere ontvochtiging (warme lucht kan meer water opnemen.)

- Hogere ontvochtiging in de Herfst / Zomer omdat de buitenlucht warm en vochtig is.

- In geval van plotselinge stroomuitval zal de machine, nadat de stroomtoevoer weer terugkomt, gedurende 3 minuten uitgeschakeld blijven, voordat deze automatisch herstart.

WANNEER MOET HET ONTVOCHTIGINGSAPPARAAT EEN SERVICE HEBBEN

Als het ontvochtigingsapparaat een service nodig heeft moet u eerst de fabrikant raadplegen. Een aankoopbewijs heeft u nodig voor alle garantie claims. hem een beetje boven het vloer niveau zodat het ijs gaat ontdooien.

GARANTIES

2-jarige garantie op het product. Hierbij opgemerkt wordt dat de garantie slechts geldig is als u een bewijs van aankoop kunt overleggen.

Deze machine is in overeenstemming met de richtlijnen van de EEG 76/889 + 82/499

Trouble shooting

| Problem | Solution |
|-------------------------------------|--|
| Ontvochtigingsapparaat start niet | <ul style="list-style-type: none"> - Controleer dat het ontvochtigingsapparaat aangesloten is op de elektriciteit en dat de zekering niet kapot is - Als het waarschuwingslicht aan staat, controleer of het water reservoir leeg is en op de juiste plaats in het ontvochtigingsapparaat staat. - Controleer of de drijver vrij is |
| Ontvochtigt niet | <ul style="list-style-type: none"> - Controleer of de ventilator draait - Controleer of de lucht vrij door het ontvochtigingsapparaat heen kan stromen. Het rooster aan de voorkant en het luchtfilter moeten schoon zijn en het ontvochtigingsapparaat behoort 20-30cm bij de muur vandaan te staan - Luister naar het geluid van de compressie, maar denk er tevens aan dat het ontvochtigingsapparaat in een ontvochtigings periode kan zijn wanneer de compressie stopt. Wacht ongeveer 35 minuten. - Controleer of zich een dikke laag ijs om de koelsslangen heen heeft gevormd. |
| Luid lawaai | <ul style="list-style-type: none"> - Vergroot de afstand tussen het ontvochtigingsapparaat en de omringende oppervlakken |
| Ijsvorming op de koelsslangen | <ul style="list-style-type: none"> - Verwijder het luchtfilter aan de achterkant van het ontvochtigingsapparaat en controleer of zich daar geen stof of pluïsjes bevinden die de luchtstroom door de machine heen belemmeren. - Tijdschakelaar die het ontdooien bestuurt kan kapot zijn, in welk geval de compressie niet regelmatig stopt. |
| Er komt geen water in het reservoir | <ul style="list-style-type: none"> - Controleer op verstopping van de lekbak boven het water reservoir |
| Foutcode : E1 | <ul style="list-style-type: none"> - Als het display E1 toont is er een probleem met de temperatuursensor of de kabel daarvan is niet juist verbonden. Vervang de temperatuursensor of controleer de kabel. |
| Foutcode : E2 | <ul style="list-style-type: none"> - Als het display E2 toont is er een probleem met de vochtsensor of de kabel daarvan is niet juist verbonden. Vervang de vochtsensor of controleer de kabel. |
| Foutcode : E4 | <ul style="list-style-type: none"> - Als het display E4, is er een probleem met de waterpomp. Wanneer het reservoir vol is, klinkt de zoemer 5 keer waarna het apparaat uitgeschakeld wordt. Vervang of repareer de waterpomp. |

Als niets van het hierboven genoemde werkt, neemt u dan contact op met uw dichtstbijzijnde handelaar voor het controleren en een eventueel grondig onderzoek van het ontvochtigingsapparaat

Gracias

Gracias por elegir los deshumidificadores Wood's. Usted es una de las 300 000 personas que han elegido los deshumidificadores Wood's para prevenir los daños y perjuicios de la humedad excesiva y del moho. Creado en Canadá en 1950, Wood's tiene más de 60 años de experiencia en el desarrollo y la fabricación de deshumidificadores. Al elegir un deshumidificador Wood's, usted conseguirá un aparato de gran calidad, con alta capacidad de extracción.

Wood's WCD6HG

El WCD6HG de Wood's es un deshumidificador robusto y poderoso, que conviene tanto como uso particular que profesional. El WCD6HG puede ser utilizado en diferentes sitios como obras, sótanos, lavanderías y otras áreas grandes.

Funcionamiento del deshumidificador

El Wood's WCD6HG es un deshumidificador con compresor. El deshumidificador coge el aire por el ventilador, este aire pasa encima del compresor por los serpentines. Los serpentines enfrían el vapor de agua, secando el aire.

El agua condensada gotea debajo de los serpentines y luego se evacua por el tubo de drenaje. El aire seco es evacuado por el lado izquierdo del deshumidificador. Es por eso que un deshumidificador con compresor calienta el aire beneficioso para secar la ropa, la madera, las lavanderías... etc.

Un deshumidificador con compresor es la manera energéticamente más eficiente para quitar los malos olores y la humedad excesiva. Mantener el nivel de humedad entre 50% y 60% para conseguir un ambiente interior más sano.

1. Sikkerhedsadvarsler

Por favor lea estas instrucciones de seguridad antes de utilizar el aparato:

1. Desenchufar el aparato de cual-

quier suministro de energía antes de su limpieza, del cambio de filtro o de su almacenamiento.

2. Mantener siempre distancia con cualquier fuente de agua.
3. No dejar el aparato cerca de aparatos calientes o productos peligrosos e inflamables.
4. No poner ni los dedos ni cualquier otros objetos en las entradas y salidas de aire.
5. No sentarse en el aparato.
6. Instalar el drenaje del agua siempre siguiendo las instrucciones.
7. Si el cable de alimentación está dañado, siempre tendrá que ser cambiado por una persona calificada.

2. Instalación y colocación

El deshumidificador Wood's es fácil de desplazamiento pero siempre tenga lo siguiente en cuenta:

- El deshumidificador no tiene que ser colocado cerca de radiadores o fuentes expuestas directamente a la luz del sol lo que podría reducir su rendimiento.
- Dejar un mínimo de 25 cm entre el aparato y paredes o otras obstrucciones para maximizar el flujo de aire.
- Para una mejor eficacia, colocar el aparato en medio de la habitación.
- Asegúrese de que el flujo de aire de entrada y salida no este obstruido.

Instalación:

1. Colocar el deshumidificador en una superficie plana y sólida, de preferencia en medio de la habitación.
2. Cerrar todas las ventadas y apagar los ventiladores para impedir la humedad exterior de influir en la humedad de la habitación.
3. Enchufar el deshumidificador a una toma tierra.

3. Uso del WCD6HG

Control del hygrostat

El aparato solo funcionara si la humedad ambiente supera el nivel deseado.

Enciendi automático

En caso de corte de corriente, el aparato seguirá funcionando con sus últimos ajustes, una vez la corriente restablecida.

Deshielo automático

El aparato esta equipado de un gas caliente que descongela el sistema y impide que se forme hielo en los serpentines, lo que permite utilizarlo en áreas más frías. El deshumidificador se pondrá en modo deshielo automáticamente cuando sea necesario y volverá a funcionar cuando este completamente descongelado.

En modo deshielo automático, el compresor y el ventilador se apagan y el símbolo "deshielo" se enciende en el panel de control.

Funcionamiento en temperaturas bajas

Si la temperatura baja bajo 0°C, el aparato se apaga automáticamente para prevenir la formación de hielo en los serpentines. El aparato se vuelve a encender cuando la temperatura aumenta.

A. Instrucciones de uso

1. Encendido del deshumidificador

Pulsar el botón ON/OFF para encender y apagar el aparato. Cuando el aparato esta conectado, aparece el nivel de humedad ambiente en el panel de control.

2. Nivel de higrometría

Pulsar el botón MAS o MENOS para aumentar o disminuir el nivel de humedad con intervalos de 5%.

El nivel de humedad deseado aparece durante unos segundos en el panel de control. Después, vuelve a aparecer el nivel de humedad ambiente.

3. Timer

Pulsar el botón TIME/PUMP para encender el TIMER para un enciende automático. Pulsar de nuevo el botón para apagar la función TIMER.

Elija la hora deseada con intervalos de 1 hora con el botón MÁS O MENOS. Cuando esto esta hecho, aparece la hora de encendido y de parada en el panel de control.

4. Modo deshumidificación

El WCD6HG tiene 3 modos diferentes; automático (AU), continuo (CO), y normal.

Pulsar el botón MODE para elegir entre los diferentes modos.

AU: Deshumidificación Automática

El modo automático es el modo más cómodo para el uso del WCD6HG. Con este modo, el aparato elige el nivel más adecuado y seguro según la temperatura ambiente:

Temperatura debajo 5°C:
El compresor se apaga.

Temperatura entre 5°C-20°C:
El nivel de humedad es de 60% RH

Temperatura entre 20°C-27°C:
El nivel de humedad es de 55% RH

Temperatura encima de 27°C:
El nivel de humedad es de 50% RH

CO: Deshumidificación continua

En modo continuo, el aparato funciona sin parar, sin tomar en cuenta el nivel de humedad ambiente o la temperatura.

Deshumidificación en modo normal

(el nivel de higrometría aparece en el panel de control).

El deshumidificador funcionara según el nivel de humedad deseado. Elige la humedad como indicado mas arriba.

4. Drenaje de agua

Conectar el drenaje (incluido) al tubo en el lado del aparato. Colocar la otra extremidad a un desagüe. El deshumidificador vaciara automáticamente el agua cuando será necesario.

Si el drenaje esta colocado encima del deshumidificador, la distancia máxima para la bomba de agua es de 5m. Si el drenaje esta colocado debajo del deshumidificador, no hay limite de distancias. El diámetro del tubo de agua es de 12 mm.

Utilización manual del drenaje de agua

Pulsar el botón TIME/PUMP para vaciar el deposito manualmente. La bomba de agua seguirá funcionando 20 segundos antes de pararse. Repetir la operación hasta vaciar completamente el agua.

Vaciar manualmente el depósito antes de mover o de almacenar el deshumidificador.

5. El filtro de aire

El filtro de aire impide el polvo y la suciedad entrar en el deshumidificador, lo que prolonga su esperanza de vida.

Es muy importante que el filtro de aire sea limpiado con frecuencia. En el caso contrario el deshumidificador podría perder eficacia y resultar dañado.

Limpieza del filtro

1. Abrir el frontal. (ver fig A).
2. Quitar el filtro.
3. Limpiar el filtro con un detergente suave y agua caliente. Dejarlo secar completamente antes de volver a colocarlo. El filtro también puede ser limpiado con aspiradora.
4. Volver a colocar el filtro en el frontal del aparato.

6. Mantenimiento

- Limpiar el aparato con un paño suave húmedo. No utilizar detergentes ni otros productos químicos, lo que podría dañar la superficie del deshumidificador.

- El panel delantero y las rejillas laterales pueden ser limpiadas con una aspiradora o un cepillo.

- Se recomienda limpiar los serpentines con un trapo y agua caliente.

7. Servicio técnico

Si el deshumidificador requiere cualquiera asistencia técnica, póngase en contacto con su vendedor. Para cualquiera reclamación se necesitará la prueba de compra.

8. Garantía

El producto tiene 2 años de garantía. Por favor, tenga en cuenta que para beneficiar de la garantía se tendrá que presentar el recibo de compra.

Este aparato cumple con la directiva 76/889 + 82/499

9. Consejos

A veces, puede ser útil utilizar un calefactor para que la temperatura no baje de + 5°C. A pesar de que el WCD6HG funciona en temperaturas bajas, su rendimiento será mejor en temperaturas mas altas porque el aire caliente lleva mas agua.

Para una deshumidificación máxima, le recomendamos que no entre aire de fuera o de otras habitaciones. Cerrar las ventanas y apagar los ventiladores.

La deshumidificación es más alta durante el otoño y el verano porque el aire exterior es más caliente y húmedo.

Para asegurarse de una protección eficaz contra la humedad, el moho y los daños causados por la humedad, le aconsejamos mantener una higrometría (nivel de humedad) entre 50% y 60 %.

Datos técnicos del WCD6HG de Wood´s

| | |
|---------------------------------|------------------------|
| Superficie maxima | 570 m ² |
| Superficie recomendada | 10-315 m ² |
| Caudal de aire | 1000 m ³ /h |
| Capacidad a 20°C & 70% RH | 33 litros |
| Capacidad a 30°C & 80% RH | 88 litros |
| Potencia a 20°C & 70% RH | 862 W |
| Potencia a 30°C & 80% RH | 1260 W |
| Nivel sonoro | 60 dB |
| Intervalo de temperatura de uso | 0°C to +40°C |
| Velocidades | 1 |
| Dimensiones, LxWxH | 635x500x800 mm |
| Peso | 53 kg |
| Gas | R410 A (780 g) |
| Posición IP | IP21 (X1) |

Resoluciones de problemas

Si le ocurre un problema con su deshumidificador, por favor, referirse al cuadro más abajo.

Si no consigue resolver sus problemas con nuestras soluciones, por favor póngase en contacto con su vendedor.

| Problemas | Causa | Soluciones |
|---|--|---|
| El deshumidificador no funciona correctamente | Esta el aparato bien enchufado? | Enchufar correctamente el aparato |
| | La temperatura de la habitación esta encima de 40°C o debajo 0°C? | Aumentar o disminuir la temperatura de la habitación |
| | El deshumidificador deja de funcionar cuando el nivel de humedad deseado es de 2% mas alto que la humedad ambiente | Para ahorrar energía, elige un nivel de humedad mas |
| El aparato no se enciende | Esta obstruido el filtro ? | Limpiar el filtro |
| | Estan la entrada o la salida de aire obstruidas? | Quitar la obstruction |
| No pasa el aire | Esta obstruido el filtro? | Limpiar el filtro |
| Ruido anormal | Esta inclinado el aparato? | Poner el aparato en una superficie plana. |
| | Esta obstruido el filtro? | Limpiar el filtro |
| Codigo de error: E1 | Cuando el panel de control indica E1, hay un problema con el sensor de temperatura o la conexión | Cambiar el sensor de humedad o comprobar su conexión. |
| Codigo de error: E2 | Cuando el panel de control indica E2, hay un problema con el sensor de humedad o la conexión | Cambiar el sensor de humedad o comprobar su conexión. |
| Codigo de error: E4 | Cuando el panel de control indica E4, hay un problema con la bomba de agua. | Cambiar o reparar la bomba de agua. |

Dziękujemy

Dziękujemy za wybór osuszacza Wood's. Znajdujesz się pośród 300.000 ludzi, którzy również wybrali nasze osuszacze aby skutecznie i szybko pozbyć się wilgoci. Firma Wood's została założona w Kanadzie w 1950 roku, posiada ponad 60 letnie doświadczenie w konstruowaniu i produkowaniu osuszaczy. Kupując jakikolwiek osuszacz spośród całej gamy osuszaczy Wood's można być pewnym, że wybiera się najwyższą jakość.

Osuszacz WCD6HG

Urządzenie jest bardzo wydajne i wytrzymałe. Nadaje się zarówno do użytku profesjonalnego jak i domowego. Osuszacz może być wykorzystany na placach budowy, w piwnicach, pralniach i innych dużych powierzchniach.

Funkcjonowanie osuszacza

WCD6HG posiada sprężarkę. Powietrze jest wciągane do osuszacza przez wentylator, następnie przechodzi przez schłodzone, miedziane cewki sprężarki. Cewki chłodzą parę wodną i oddzielają ją od powietrza.

Woda spływa z cewki i jest odprowadzana węzłem. Z lewej strony jest wydmuch suchego powietrza. Podczas kondensowania wody urządzenie uwalnia energię, co powoduje mały wzrost temperatury, jest to tym bardziej przydatne ponieważ pozwala na szybsze wysuszenie prania lub drewna.

Osuszacz posiadający kompresor to najbardziej energooszczędny sposób aby uniknąć nadmiaru wody i nieprzyjemnego zapachu. W celu zapewnienia bezpiecznego i zdrowego środowiska wewnętrznego należy utrzymać wilgotność względną pomiędzy 50% a 60%.

1. Bezpieczeństwo

Prosimy o zapoznanie się z instrukcją bezpieczeństwa przed rozpoczęciem pracy:

1. Należy zawsze wyjąć wtyczkę z gniazdka przed czyszczeniem lub serwisem urządzenia.
2. Zawsze należy zachować bezpieczną odległość od źródeł wody.
3. Nie użytkować osuszacza razem z innymi urządzeniami emitującymi ciepło lub towarami łatwopalnymi.
4. Nie wkładaj palców lub innych przedmiotów do wlotu i wylotu powietrza.
5. Nie stawaj na urządzeniu.
6. Zawsze należy spuścić wodę zgodnie z instrukcją.
7. Jeśli kabel zasilający jest uszkodzony musi zostać wymieniony przez wykwalifikowany personel.

2. Instalacja urządzenia i jego pozycjonowanie

Osuszacze Wood's są łatwe do przemieszczania, ale należy wziąć pod uwagę, że:

- Urządzenia nie należy ustawiać w pobliżu grzejników czy innych źródeł ciepła lub wystawiać na działanie promieni słonecznych. Takie działania zmniejszają jego wydajność.
- Aby zmaksymalizować przepływ powietrza urządzenie należy ustawić 25 cm od ścian i innych przeszkód.
- W celu uzyskania optymalnej wydajności należy umieścić osuszacz na środku pokoju.
- Upewnij się, że wlot i wylot powietrza nie jest zablokowany.

Instalacja:

1. Umieść osuszacz na płaskim i twardym podłożu, najlepiej na środku pokoju.
2. Podłącz wąż do odprowadzenia wody (jest dołączony do osuszacza) z boku urządzenia. Więcej informacji w rozdziale poświęconym odprowadzeniu wody.
3. Zamknij wszystkie okna i wenty-

lację w pokoju. W przeciwnym razie, wilgotne powietrze z zewnątrz będzie nadal płynąć do pomieszczenia.

4. Podłącz osuszacz do gniazdka z uziemieniem.

3. Działanie WCD6HG

Sterowany higrostat

Urządzenie będzie działać tylko wtedy, gdy wilgotność otoczenia przekracza zadaną wartość.

Automatyczny restart

W przypadku awarii zasilania, urządzenie będzie nadal działać zgodnie ze swoimi ostatnimi (przed wyłączeniem) ustawieniami po ponownym włączeniu zasilania.

Automatyczne rozmrażanie

Urządzenie posiada hot gas defrost system, więc może być użytkowany w zimniejszych pomieszczeniach bez oszraniania cewek chłodzących. Urządzenie będzie włączać i wyłączać system rozmrażania w razie potrzeby.

Po rozmrożeniu sprężarka i wentylator wyłączą się, a symbol rozmrażania pojawi się na panelu sterowania.

Funkcja niskiej temperatury

Jeżeli temperatura spadnie poniżej 0°C urządzenie wyłączy się automatycznie, aby zapobiec tworzeniu się lodu na cewkach chłodzenia. Urządzenie uruchomi się ponownie gdy temperatura wzrośnie.

A. Instrukcja obsługi

1. Uruchamianie osuszacza

Naciśnij przycisk ON/OFF, aby uruchomić lub zatrzymać urządzenie. Gdy urządzenie jest włączone poziom wilgotności jest pokazany na wyświetlaczu.

2. Ustawianie wilgotności

Naciśnij przyciski ADD/MINUS aby zwiększyć lub zmniejszyć żądaną wilgotność w 5% odstępach.

Ustawiona wartość jest pokazana na wyświetlaczu przez kilka sekund. Po tem wyświetlacz będzie pozakazywał poziom wilgotności otoczenia.

3. Ustawianie zegara

Naciśnij klawisz TIME / PUMP raz, aby ustawić timer automatycznego startu. Ponownie naciśnij przycisk, aby ustawić timer automatycznego wyłącznika.

Ustaw żądany czas w odstępach 1-godzinnych przyciskami ADD/MI-NUS. Po ustawieniu wartości pokazywane są na wyświetlaczu.

4. Ustawianie trybu osuszania

WCD6HG ma 3 różne tryby; automatyczne osuszanie (JA), ciągłe osuszanie (CO), i normalne osuszanie.

Naciśnij przycisk MODE, aby przełączyć urządzenie pomiędzy różnymi trybami.

AU: Automatyczne osuszanie

Automatyczne osuszanie jest najprostszym sposobem użytkowania WCD6HG. W tym trybie, urządzenie automatycznie przełączy się na wygodny i bezpieczny poziom wilgotności w zależności od temperatury otoczenia:

Temperatury poniżej 5°C:

Sprężarka wyłącza się.

Temperatury w zakresie od 5°C-20°C:

wilgotność ustala się na 60% wilgotności względnej.

Temperatura w zakresie od 20°C-27°C:

wilgotność ustala się na 55% wilgotności względnej.

Temperatura powyżej 27°C:

wilgotność ustala się na 50% wilgotności względnej.

CO: Osuszanie ciągłe

W trybie ciągłego osuszania, osuszacz będzie działał w sposób ciągły, aż wyłączy się, pomimo panującej wilgotności w otoczeniu lub temperatury.

Normalny tryb osuszania

(wyświetlacz pokazuje wilgotność otoczenia lub ustaloną wilgotność).

Osuszacz będzie działał w zależności od ustawionego poziomu wilgotności. Ustaw wilgotność według powyższych instrukcji.

4. Drenaż wody

Podłącz wąż do oprowadzenia wody, który jest dołączony do osuszacza z boku urządzenia. Drugi koniec umieść w odpływie. Osuszacz będzie automatycznie spuszczał wodę w razie potrzeby.

Jeżeli odpływ wody jest usytuowany powyżej osuszacza pojemność pompy wynosi 5m. Jeżeli woda odprowadzana jest do dołu nie ma ograniczenia. Szerokość węża do odpływu wody wynosi 12 mm.

Manualny drenaż wody

Wciśnij i przytrzymaj przycisk TIME/PUMP aby ręcznie spuścić wodę. Pompa wody będzie działała na 20 sekund przed zatrzymaniem. Powtarzaj całą procedurę, aż woda zostanie spuszczone do końca.

Spuścić wodę ręcznie przed długotrwałym magazynowaniem lub przenoszeniem urządzenia.

5. Filtr powietrza

Filtr powietrza zapobiega zbieraniu się kurzu i zanieczyszczeń we wnętrzu urządzenia, przedłużając jego żywotność.

Bardzo ważne jest regularne czyszczenie filtra; w przeciwnym razie urządzenie może stracić zdolność osuszania, a nawet zostać poważnie uszkodzone.

Czyszczenie filtra

1. Otwórz panel przedni (zobacz rys A.).
2. Wyjmij filtr.
3. Oczyszczyć filtr miękką ściereczką i ciepłą wodą. Upewnij się, że filtr przed włożeniem jest całkowicie wysuszony. Alternatywnie można oczyścić filtr odkurzaczem.
4. Ponownie włóż filtr i zamknij panel przedni.

6. Konserwacja

- Wyczyść urządzenie miękką, wilgotną ściereczką. Nie stosuj rozpuszczalników ani innych silnych środków

czyszczących, ponieważ mogą uszkodzić powierzchnię urządzenia.

- Kratki przednie i boczne mogą być odkurzone lub czyszczone szczotką.

- Cewki chłodzenia najlepiej czyścić szmatką i ciepłą wodą.

7. Serwis

Jeśli osuszacz wymaga naprawy, należy najpierw skontaktować się z lokalnym sprzedawcą. Dowód zakupu jest wymagany do wszystkich roszczeń gwarancyjnych.

8. Gwarancje

2 lata gwarancji. Należy pamiętać, że gwarancja jest ważna tylko po przedstawieniu dowodu zakupu.

To urządzenie jest zgodne z dyrektywami UE 76/889 + 82/499.

9. Wskazówki

Gdy temperatura spada poniżej +5°C należy korzystać z funkcji frost guard lub wentylatora nagrzewnicy. Nawet jeśli WCD6HG pracuje w temperaturach od +1°C, jego pojemność zwiększy się w wyższych temperaturach, ponieważ w ciepłym powietrzu znajduje się więcej wody.

Dla maksymalnej mocy osuszania w pomieszczeniu zaleca się, aby dopływ powietrza z zewnątrz oraz z sąsiednich pokoi był zminimalizowany - zamknij drzwi i otwory wentylacyjne.

W okresie jesieni i lata osuszacz będzie kondensował większą ilość wody ponieważ w ciepłym powietrzu jest więcej wody.

Dla zapewnienia ochrony przed pleśnią i wilgocią utrzymuj wartość wilgotności względnej pomiędzy 50% i 60%.

Specyfikacja techniczna Wood's WCD6HG

| | |
|-------------------------------|------------------------|
| Maksymalna powierzchnia pracy | 570 m ² |
| Zalecana powierzchnia pracy | 10-315 m ² |
| Przepływ powietrza | 1000 m ³ /h |
| Wydajność przy 20°C i 70% RH | 33 l |
| Wydajność przy 30°C i 80% RH | 88 l |
| Moc w 20°C i 70% RH | 862 W |
| Moc w 30°C i 80% RH | 1260 W |
| Poziom dźwięku | 60 dB |
| Przedział temperatury pracy | 0°C to +40°C |
| Prędkości wentylatora | 1 |
| Wymiary DxSxW | 635x500x800 mm |
| Waga | 53 kg |
| Czynniki chłodzące | R410 A (780 g) |
| IP | IP21 (X1) |

Usuwanie usterek

Jeśli masz problemy z osuszaczem zapoznaj się z poniższą tabelką. Jeżeli nie znajdziesz rozwiązania skontaktuj się ze sprzedawcą.

| Problem | Przyczyna | Rozwiązanie |
|-------------------------------------|---|--|
| Osuszacz nie działa | Czy podłączony jest kabel zasilający? | Podłącz urządzenie do gniazdka elektrycznego. |
| | Czy temperatura w pomieszczeniu jest powyżej 40°C lub poniżej 0°C? | Zwiększ lub zmniejsz temperaturę w pomieszczeniu. |
| | Osuszacz przestaje działać, gdy zostaje zadana wilgotność 2% wyższa od wilgotności otoczenia. | Aby oszczędzić energię, ustaw wyższy poziom wilgotności. |
| Urządzenie nie włącza się | Czy filtr jest zablokowany? | Wyczyść filtr. |
| | Czy wlot i wylot powietrza są zablokowane? | Usuń blokadę. |
| Osuszacz nie zasysa powietrza | Czy filtr jest zablokowany? | Wyczyść filtr. |
| Urządzenie wytwarza nadmierny hałas | Czy urządzenie jest nachylone? | Przesuń urządzenie na płaską i twardą powierzchnię. |
| | Czy filtr jest zablokowany? | Wyczyść filtr. |
| Kod błędu: E1 | Gdy na wyświetlaczu pojawi się E1, jest problem z czujnikiem temperatury lub z przewodem zasilania, który nie jest prawidłowo podłączony. | Zmień czujnik temperatury lub sprawdź, czy przewód jest prawidłowo podłączony. |
| Kod błędu: E2 | Gdy na wyświetlaczu pojawi E2, jest problem z czujnikiem wilgotności lub z przewodem zasilania, który nie jest prawidłowo podłączony. | Zmień czujnik wilgotności lub sprawdź, czy przewód jest prawidłowo podłączony. |
| Kod błędu: E4 | Gdy na wyświetlaczu pojawi E4, jest problem z pompą wody. | Zmień lub napraw pompę wody. |

Ačiū jums!

Ačiū jums, kad pasirinkote Wood's oro sausintuvą! Jūs esate vienas iš daugiau nei 300 000 žmonių, kurie naudojasi Wood's drėgmės surinkėjais, kad apsaugotų savo turimą nuo aplinkos drėgmės ir pelėsių. Susikūrę Kanadoje 1950 m., Wood's daugiau nei 60 metų kuria oro sausintuvus, kurie pasižymi aukšta kokybe, didele talpa ir darbo našumu sunaudojant mažai elektros energijos.

Wood's WCD6HG oro sausintuvas

Wood's WCD6HG — labai galingas drėgmės surinkėjas, tinkamas ir specializuotam, ir namų naudojimui. WCD6HG gali būti statomas daugelyje skirtingų vietų kaip statybų aikštelės, rūšiai, skalbyklos ir kitos didelės patalpos.

Oro sausintuvo veikimas

Wood's WCD6HG yra kompresorinis sausintuvas. Ventilatoriaus pagalba įtraukiamas oras pereina per kompresorių užgaudamas varinius vamzdžius (ataušinimo radiatorius). Radiatorius ataušina vandens garus, atskirdamas juos nuo oro.

Tuomet vanduo laša žemyn nuo radiatoriaus ir yra nuteka žemyn vandens žarnele, o likęs sausas oras išpučiamas į kambarį. Kai sausintuvas kondensuoja vandens garus, atsipalaiduoja šilumos energija ir ji išskiriama į aplinką, todėl prietaiso skleidžiamas sausas oras labai naudingas džiovinam šlapiam rūbus, medieną ir kitus daiktus.

Kompresorinis oro sausintuvas yra labiausiai energiją taupantis būdas siekiant pašalinti drėgmės perteklių ir blogą kvapą. Saugiausia ir sveikiausia patalpoje palaikyti nuo 50% iki 60% santykinę oro drėgnumo lygį

1. Saugumo reikalavimai

Perskaitykite saugumo reikalavimus prieš pradėdami naudoti oro sausintuvą Ir jį laikykite:

1. Ištraukite prietaiso kištuką iš elektros lizdo prieš valydami ar siekiant

pernešti prietaisą į kitą vietą.

2. Nemerkite prietaiso į vandenį ir laikykite atokiau nuo vandens šaltinių.

3. Nestatykite sausintuvo šalia šilumą skleidžiančių prietaisų, degių ar pavojingų prekių.

4. Nekiškite pirštų ar kitų daiktų į oro įtraukimo ir išpūtimo angas.

5. Nelipkite, nesisėskite ant prietaiso.

6. Visada nusauskinkite vandenį laikydamiesi instrukcijų.

7. Jeigu pastebite, kad elektros energijos maitinimo laidas yra pažeistas, netvarkykite jo pats — laidas turi būti pakeistas specialisto.

2. Oro sausintuvo įrengimas ir vietos parinkimas

Wood's oro sausintuvai yra lengvai kilnojami, tačiau prisiminkite, kad:

- prietaisas neturėtų būti statomas šalia radiatorių ar kitų šilumos šaltinių. Taip pat jis yra pažeidžiamas tiesioginės saulės šviesos, nes ji mažina prietaiso aktyvumą.
- laikykite prietaisą mažiausiai 25 cm atstumu nuo sienų ar kitų daiktų, kad būtų išlaikoma maksimali oro cirkuliacija.
- siekiant geriausio veikimo efekto pastatykite prietaisą kambario viduryje.
- įsitinkinkite, kad oro įsiurbimo Ir išpūtimo angos yra atidarytos.

Įrengimas:

1. Pastatykite prietaisą ant plokščio ir kieto pagrindo, geriausiai kambario viduryje.

2. Sujunkite vandens žarnelę su jungtimi, kurią rasite ant prietaiso šono, taip pat perskaitykite instrukcijos dalį apie vandens išleidimą.

3. Siekiant geriausio prietaiso išnaudojimo, uždarykite visus langus ir ventiliacijos duris į kitas patalpas.

4. Įjunkite oro sausintuvą į elektros lizdą su žeminiu.

3. Naudojimas oro sausintuvu WCD6HG

Higrostatas kontrolė

Prietaisas veiks tik tada kai drėgmė aplinkoje viršys jūsų nustatytą lygį.

Automatinis atsinaujinimas

Nutrūkus elektros energijos tiekimui, prietaisas veiks toliau pagal jūsų pasirinktus nustatymus vos tik tiekimas atsinaujins.

Atitirpinimas

Oro sausintuvas turi instaliuotą šildymo sistemą, todėl gali būti naudojamas vėsesnėje aplinkoje ledui nesiformuojant ant aušinimo radiatoriaus. Prietaisas automatiškai atsitirpins ir toliau tęs pradėtą darbą. Vykstant atitirpinimui, kompresorius ir ventilatorius išsijungia, taip pat ant valdymo skydo ima šviesti atšildymo ženkleis.

Temperatūrai nukritus žemiau 0°C, prietaisas automatiškai išsijungia, kad ledas nesiformuotų ant varinių vamzdžių (radiatoriaus). Temperatūrai pakilus, prietaisas dirbs toliau.

A. Valdymo instrukcijos

1. Prietaiso įjungimas

ON/OFF mygtukas įjungia arba išjungia oro sausintuvą. Kai prietaisas įsijungia, ekrane pasirodo aplinkos drėgmės kiekis.

2. Drėgmės nustatymas

ADD ir MINUS mygtukais galite padidinti ar sumažinti norimos drėgmės lygį 5% intervalais. Nustatymų dydis ekrane pasirodys tik keletui sekundžių, po to jame matysite drėgmės kiekio aplinkoje dydį.

3. Laikmačio nustatymas

TIME/PUMP mygtuku nustatykite automatinį laikmačio režimą. Pirmas paspaudimas nustatys pradžią, antras — pabaigą. MINUS ir ADD mygtukais sureguliuosite pradžios ir pabaigos laiką 1 valandos intervalais — galutiniai nustatymai pasirodys ekrane.

4. Nustatykite nusausinimo lygį

Spausdami MODE mygtuką pasirinkite vieną iš trijų nusausinimo režimų: automatinį (AU), nuolatinį (CO) arba prastą.

AU: automatinis nusausinimas

Nustačius automatinio nusausinimo režimą, oro sausintuvas WCD6HG automatiškai nustatys tinkamiausią ir saugiausią drėgmės lygį priklausomai nuo aplinkos temperatūros.

Temperatūrai esant žemiau 5°C:
kompresorius išsijungia.

Temperatūra tarp 5°C-20°C:
palaikomas 60% RH drėgnumo lygis.

Temperatūra tarp 20°C-27°C:
palaikomas 55% RH drėgnumo lygis.

Temperatūra virš 27°C:
palaikomas 50% RH drėgnumo lygis.

CO: nuolatinis nusausinimas

Nustatytas nuolatinio sausavimo režimu prietaisas dirbs be sustojimo nepaisant aplinkos drėgnumo ar temperatūros iki bus išjungtas.

Įprastas nusausinimas

(ekranas rodo aplinkos arba nustatytą drėgnumą).

Sausintuvas veiks pagal jūsų nustatytą drėgnumo lygį. Tam, kad jį nustatytumėte laikykitės aukščiau nurodytų instrukcijų.

4. Vandens išleidimas

Prijunkite vandens žarnelę prie vamzdžio, esančio oro sausintuvo šone — tuomet galėsite nukreipti automatiškai išleidžiamą vandenį į norimą vietą. Prietaisas pats išleis vandenį, kai to reikės.

Jeigu vanduo yra išleidžiamas aukštesnėje vietoje nei pastatytas prietaisas, tai skirtumas tarp sausintuvo ir vandens ištekėjimo vietos neturėtų viršyti 5 m. Jeigu vanduo išleidžiamas žemiau — atstumas nėra svarbus. Vandens žarnelės plotis — 12 mm.

Rankinis vandens išleidimas

Wcišnj i przytrzymaj przycisk TIME/ Išleisti vandenį galima paspaudus ir palaikius TIME/PUMP mygtuką. Tuomet vanduo bus leidžiamas lauk 20 sekundžių iki sustojimo. Kartokite, kol visas vanduo bus išleistas.

Nepamirškite, kad norint perkelti prietaisą į kitą vietą, vandenį reikia išleisti rankiniu būdu!

5. Oro filtras

Oro filtras apsaugo nuo dulkių ir nešvarumų patekimo į prietaisą, prailgina jo veikimą.

Labai svarbu, kad filtras būtų reguliariai valomas, kitaip oro sausintuvas gali prarasti darbo našumą ar netgi būti rimtai pažeistas.

Filtro valymas

1. Atsukite varžtus ir atidarykite priekinį skydelį (žiūrėti A paveikslėly).
2. Išimkite filtrą.
3. Išplaukite filtrą naudojant švelnų valiklį ir šiltą vandenį. Leiskite filtrui visiškai išdžiūti arba išdžiovininkite jį oro siurbliuko pagalba.
4. Įstatykite sausą filtrą ir uždarykite priekinį skydelį.

6. Valymas ir priežiūra

- Valykite prietaisą drėgna ir minkšta šluoste. Nepilkite ant sausintuvo vandens, nenaudokite jokių šlifavimo prietaisų, tirpiklių ar stiprių valiklių, nes jie gali pažeisti prietaiso paviršių.

- Viršutinės grotelės gali būti valomos šepetėliu ar džiovinamos oro siurbliuku.

- Aušinimo radiatorių geriausiai valyti su minkštu skudurėliu ir šiltu vandeniu.

7. Oro sausintuvo tvarkymas

Jeigu oro sausintuvas reikia remonto, kreipkitės į savo pardavėją. Privaloma pateikti pirkimo dokumentą norint gauti garantiją.

8. Garantijos

Produktui suteikiama 2 metų garantija. Garantija galioja nuo produkto pirkimo datos ir tik pateikus pirkimo čekį.

Šie oro sausintuvas atitinka EEC direktyvas 76/889 + 82/499

9. Patarimai

Patalpoje naudokite šildytuvą siekdami, kad patalpos temperatūra nenukristų žemiau +5°C, nes net jei WCD6HG dirba ir tokioje žemoje temperatūroje kaip 0°C, jo darbo našumas kur kas geresnis aukštesnėje temperatūroje.

Siekiant geriausio oro sausavimo rezultato, patariame uždaryti langus, duris bei ventiliacijos angas į kitas patalpas.

Geriausias oro sausintuvo našumas pasireiškia rudens ir vasaros laikotarpiu, kai oras lauke šiltas ir drėgnas.

50% ar 60% santykinės oro drėgmės palaikymas sudaro geriausias sąlygas apsaugant daiktus nuo drėgmės ar pelėsio.

Techniniai Wood's WCD6HG duomenys

| | |
|--|------------------------|
| Patalpoms iki | 570 m ² |
| Rekomenduojama veiklos teritorija | 10-315 m ² |
| Nominalus oro srautas | 1000 m ³ /h |
| Bakelio talpa | 33 litrai |
| Talpa prie 30°C ir 80% RH (drėgmės lygio) | 88 litrai |
| Energijos suvartojimas prie 20°C ir 70% RH | 862 W |
| Energijos suvartojimas prie 30°C ir 80% RH | 1260 W |
| Garso lygis | 60 dB |
| Darbinis temperatūros diapazonas | 0°C to +40°C |
| Ventiliatoriaus greitis | 1 |
| Matmenys | 635x500x800 mm |
| Svoris | 53 kg |
| Aušinimo vidurkis | R410 A (780 g) |
| IP | IP21 (X1) |

Problemos, priežastys ir sprendimai

Jeigu kyla problemų su jūsų oro sausintuvu, laikykitės lentelėje duotų nurodymų. Jei tai nepadeda, susisiekite su savo pardavėju dėl oro sausintuvo remonto.

| Problema | Priežastis | Sprendimas |
|--------------------------|--|--|
| Oro sausintuvus neveikia | Neįjungtas maitinimo kabelis | Įkiškite kištuką į maitinimo lizdą |
| | Kambario oro temperatūra neatitinka 0°C — 40°C | Sureguliuokite kambario temperatūrą |
| | Sausintuvus nustoja veikti, kai nustatyta drėgmė yra 2% didesnė nei aplinkoje | Siekiant taupyti energiją, nustatykite aukštesnį drėgmės lygį |
| Prietaisas neįsijungia | Užsikimšęs oro filtras | Išvalykite filtrą |
| | Užsikimšusios oro įsiurbimo/išpūtimo angos | Išvalykite angas |
| Neįsiurbiamas oras | Užsikimšęs filtras | Išvalykite filtrą |
| Didelis garsas | Prietaisas kreivai stovi | Pastatykite prietaisą ant plataus ir tvirto pagrindo |
| | Užsikimšęs filtras | Išvalykite filtrą |
| Problemos kodas: E1 | Ekrane pasirodo E1, esant problemai su temperatūros davikliu arba jungties laidas nėra tinkamai įstatytas. | Pakeiskite drėgmės daviklį arba patikrinkite, ar jungties laidas yra tinkamai įstatytas. |
| Problemos kodas: E2 | Ekrane pasirodo E2, esant problemai su drėgmės davikliu arba jungties laidas nėra tinkamai įstatytas. | Pakeiskite drėgmės daviklį arba patikrinkite, ar jungties laidas yra tinkamai įstatytas. |
| Problemos kodas: E4 | Ekrane pasirodo E4 esant problemai su vandens išleidimu. | Pakeiskite arba sutvarkykite vandens siurbį. |

Paldies

Paldies, ka izvēlējāties Wood's gaisa sausinātāju. Jūs esat viens no vairāk kā 300.000 cilvēkiem, kuri ir izvēlējušies Wood's gaisa sausinātājus, lai novērstu bojājumus no pārlieku liela mitruma un pelējuma. Cēlusies Kanādā 1950-tajos, kompānijai Wood's ir vairāk kā 60 gadu pieredze gaisa sausinātāju izstrādē un ražošanā. Kad izvēlēšities Wood's gaisa sausinātāju, Jūs iegūsiet augstas kvalitātes iekārtu ar augstu veiktspēju un tā spēs savākt visvairāk litrus ūdens uz patērēto kWh.

Wood's WCD6HG

Wood's WCD6HG ir ļoti jaudīgs un izturīgs gaisa sausinātājs, piemērots gan profesionālai gan mājsaimniecības lietošanai. WCD6HG var tikt izmantots daudzās, dažādās vietās, kā jaunbūvēs, pagrabos, veļas žāvēšanas telpās un citās lielās telpās.

Jūsu gaisa sausinātāja darbība

Wood's WCD6HG ir kompresora tipa gaisa sausinātājs. Tā kā gaiss tiek vadīts cauri gaisa sausinātājam ar ventilatora palīdzību, gaiss iet cauri kompresora atdzesētām vara spolēm. Spoles atdzesē ūdens tvaikus, atdalot ūdeni no gaisa.

Ūdens tek lejā no spolēm un tiek aizvadīts prom ar ūdens cauruli. Pāri paliek sauss gaiss, kas tiek izvadīts atpakaļ telpā. Tā kā gaisa sausinātājs kondensē ūdens tvaikus, siltuma enerģija rodas. Tādejādi kompresora gaisa sausinātājs izpūš siltu, sausu gaisu, kas ir papildus priekšrocība žāvējot izmazgātās drēbes, malku utt.

Kompresora gaisa sausinātājs ir pats energo efektīvākais veids kā aizvākt lieko mitrumu un sliktas smakas. Uzturiet relatīvo gaisa mitrumu starp 50 un 60%, lai saglabātu drošu un veselīgu iekštelpu klimatu.

1. Drošības brīdinājumi

Lūdzu izlasiet šos drošības brīdinājumus pirms uzsākiat lietot iekārtu:

1. Vienmēr atvienojiet iekārtu no elektrības pirms tās tīrīšanas, noglabāšanas vai filtra tīrīšanas.
2. Vienmēr turiet iekārtu drošā

attālumā no ūdens avotiem.

3. Nenovietojiet iekārtu tuvu siltumu izdalošiem aprīkojumiem vai viegli uzliesmojošām un bīstamām precēm.

4. Nelieciet pirkstus vai citus priekšmetus gaisa ieejas un izejas kanālos.

5. Nekāpjiet uz iekārtas.

6. Vienmēr novadiet savāktu ūdeni, vadoties pēc instrukcijām.

7. Ja iekārtas strāvas vads ir bojāts, to nepieciešams nomainīt kvalificētam darba spēkam.

2. Uzstādīšana un novietošana

Wood's gaisa sausinātājus ir viegli pārvietot apkārt, bet ņemiet vērā sekojošo:

- Gaisa sausinātāju nevajadzētu novietot blakām radiatoriem vai citiem siltuma avotiem vai novietot tiešos saules staros, jo tas samazina iekārtas veiktspēju.
- Iekārtu novietojiet vismaz 25cm prom no sienām un citiem šķēršļiem, lai maksimalizētu gaisa plūsmu.
- Priekš optimālas veiktspējas, novietojiet gaisa sausinātāju telpas vidū.
- Pārliecinieties, ka gaisa plūsma (ieejošā, izejošā) netiek bloķēta.

Uzstādīšana:

1. Novietojiet gaisa sausinātāju uz līdzenas un taisnas virsmas, ieteicams istabas vidū.
2. Pievienojiet komplektā ietipstošo ūdens cauruli pie savienojuma iekārtas sānos. Lūdzu skatiet sadaļu par ūdens novadīšanu.
3. Aizveriet visus logus un izslēdziet ventilatorus istabā. Savādāk, mitrs gaiss no āras turpinās ieplūst istabā.
4. Pievienojiet gaisa sausinātāju pie elektroapgādes ar zemējumu.

3. WCD6HG lietošana

Higrostatas kontrolēta iekārta

Iekārta darbosies tikai tad, kad gaisa

mitrums telpā pārsniedz Jūsu iestatīto vērtību.

Automātisks restarts

Ja notiek elektroenerģijas pārrāvums, atjaunojoties elektrībai, iekārta automātiski atsāks darboties pēc Jūsu pēdējiem iestatītiem parametriem.

Automātiskā atkausēšanās

Iekārta ir aprīkota ar karsto gāzu atkausēšanas sistēmu un var tikt izmantota vēsākās vietās, bez ledus veidošanās uz atvēsināšanas rīnkjiem. Iekārta atkausēšies automātiski, kad tas būs nepieciešams un atsāks darboties, kad atkausēšanas process būs pabeigts.

Kad iekārta atkausējas, kompresors un ventilators atslēdzas un atkausēšanās simbols tiek parādīts uz vadības paneļa.

Zemo temperatūru funkcija

Ja temperatūra nokrītas zem 0°C, iekārta automātiski atslēdzas, lai izvairītos no ledus veidošanās uz atdzesēšanas gredzeniem. Iekārta atsāks darbu, kad temperatūra paaugstināsies.

A. Darbības instrukcijas

1. Gaisa sausinātāja ieslēgšana

Nospiediet ieslēgts/izslēgts pogu, lai startētu vai izslēgtu iekārtu. Kad iekārta ir ieslēgta, telpas relatīvais mitruma līmenis tiek parādīts uz displeja.

2. Iestatiet mitruma līmeni

Spiediet ADD un MINUS pogas, lai palielinātu vai samazinātu vēlamo mitruma līmeni 5% intervālos.

Iestatītais vēlamais mitrums parādās uz displeja pāris sekundes. Pēc tam, displejā atkal parādās aktuālais telpas gaisa mitrums.

3. Iestatiet taimeru

Piespiediet TIME/PUMP pogu vienu reizi, lai iestatītu taimeru priekš automatiskā starta. Nospiediet pogu vēlreiz, lai iestatītu taimeru priekš automatiskās atslēgšanās.

Iestatiet vajadzīgo laiku 1 stundas intervālos ar ADD un MINUS pogām. Kad iestatīts, laiks priekš ieslēgšanās un izslēgšanās tiek attēlots uz displeja.

4. Iestatiet sausināšanas režīmu
WCD6HG ir 3 dažādi sausināšanas režīmi: automātiska sausināšana (AU), nepārtraukta sausināšana (CO) un normāla sausināšana.

Nospiediet MODE pogu, lai izvēlētos starp dažādiem režīmiem.

AU: Automātiskā sausināšana
Automātiskā sausināšana ir vieglākais veids kā lietot WCD6HG. Šajā režīmā, iekārta pati automātiski noteiks komfortablu un drošu mitruma līmeni, pamatojoties uz telpas temperatūru.

Temperatūra ir zem 5°C:
Kompresors izslēgsies.

Temperatūra ir starp 5°C-20°C:
Mitruma līmenis tiek iestatīts uz 60% relatīvā mitruma.

Temperatūra starp 20°C-27°C:
mitruma līmenis tiek iestatīts uz 55% relatīvā mitruma.

Temperatūra virs 27°C:
Mitruma līmenis tiek iestatīts uz 50% relatīvā mitruma.

CO: Nepārtraukta sausināšana

Nepārtrauktas sausināšanas režīmā, iekārta darbosies nepārtraukti līdz tā izslēgsies, neskatoties uz relatīvo mitrumu vai temperatūru telpā.

Normāla sausināšana
(displejs rāda telpas mitruma līmeni vai iestatīto mitruma līmeni).

Gaisa sausinātājs darbosies atbilstoši Jūsu iestatītajai mitruma pakāpei. Iestatiet mitruma līmeni atbilstoši instrukcijām zemāk.

4. Ūdens novadīšana

Pievienojiet komplektā ietilpstošo ūdens cauruli pie trubas, kas atrodas gaisa sausinātāja sānos. Caurules otro galu novadiet kanalizācijā. Gaisa sausinātājs automātiski novadīs ūdeni, kad tas būs nepieciešams.

Ja kanalizācijas izvads ir novietots augstāk kā gaisa sausinātājs, maksimālā ūdens pumpja celšanas kapacitāte ir 5m. Ja ūdens tiek novadīts zemāk par iekārta, nav attāluma ierobežojumu. Ūdens caurules diametrs ir 12mm.

Pašrocīga ūdens novadīšana

Nospiediet un turiet TIME/PUMP pogu, lai novadītu ūdeni manuāli. Ūdens pumpis darbosies 20 sekundes pirms apstāsies. Atkārtojiet procesu līdz viss ūdens no iekārtas ir aizvadīts.

Novadiet ūdeni no iekārtas manuāli pirms uzglabāt iekārta vai to pārvietot

5. Gaisa filtrs

Gaisa filtrs aiztur putekļu un neīrūmu iekļūšanu iekārtā, tādejādi paildzinot tās dzīves ciklu.

Ir ļoti svarīgi, ka gaisa filtrs tiek tīrīts regulāri, citādi gaisa sausinātājs var zaudēt savu veiktspēju un pat tikt nopietni bojāts.

Fitra tīrīšana

1. Atveriet iekārtas priekšējo paneli (skatīt zīm.A).
2. Izņemiet filtru no iekšpusēs.
3. Izīrīet filtru ar maigu tīrītāju un siltu ūdeni. Pārliecinieties, ka filtrs ir pilnībā sauss, pirms to liekat atpakaļ iekārtā. Alternatīvā, Jūs variet filtru tīrīt ar putekļu sūcēju.
4. Atlieciet filtru atpakaļ iekārtā un aizveriet priekšējo paneli.

6. Apkope

- Tīriet iekārta ar mīkstu, samitrinātu lupatu. Nelietojiet šķīdinātājus vai spēcīgus tīrītājus, jo tas var sabojāt iekārtas virsmu.

- Priekšējais un sānu režģi var tikt tīrīti ar putekļu sūcēju vai ar birsti.

- Atdzesēšanas spoles vislabāk tīrīt ar lupatu un siltu ūdeni.

7. Serviss

Ja gaisa sausinātājam nepieciešams serviss, vispirms Jums jākontaktējas ar vietējo preču izplatītāju. Pirkuma apliecināošs dokuments ir obligāta prasība jebkādam garantijas prasībām.

8. Garantija

2 gadu produkta garantija. Lūdzu ņemiet vērā, ka garantija attiecas tikai tāda gadījumā, ja varat uzrādīt oriģinālus iegādes dokumentus.

Šī iekārta atbilst EEC direktīvām 76/889 + 82/499

9. Padomi

Dažreiz tas var būt noderīgi izmantot ventilatora sildītājus, lai pārliecinātos, ka temperatūra nenokrīt zem +5°C. Pat ja WCD6HG darbojas pie tik zemas temperatūras kā 0°C, tā veiktspēja palielināsies pie augstākām temperatūrām, jo silts gaiss satur vairāk mitruma sevī.

Lai nodrošinātu maksimālu sausināšanas jaudu telpā, tiek rekomendēts, ja gaisa piekļuve no āras un blakus telpām tiek minimizēta – aizveriet durvis un izslēdziet ventilatorus.

Sagaidiet lielāku sausināšanas veiktspēju rudenos/vasarās, jo āra gaiss ir siltāks un daudz mitrāks.

Lai sasniegtu drošu un uzticamu aizsardzību pret pelējumu un mitruma bojājumiem, uzturiet relatīvo mitrumu robežās starp 50- 60%.

Tehniskie parametri Wood's WCD6HG

| | |
|--|------------------------|
| Maksimālā darbības zona | 570 m ² |
| Ieteicamā darbības zona | 10-315 m ² |
| Gaisa plūsma | 1000 m ³ /h |
| Veiktspēja pie 20°C temperatūras un 70% relatīvā mitruma | 33 litri |
| Veiktspēja pie 30°C temperatūras un 80% relatīvā mitruma | 88 litri |
| Jauda pie 20°C temperatūras un 70% relatīvā mitruma | 862 W |
| Jauda pie 30°C temperatūras un 80% relatīvā mitruma | 1260 W |
| Trokšņu līmenis | 60 dB |
| Darba temperatūras intervāls | 0°C to +40°C |
| Ventilatora ātrumi | 1 |
| Izmēri: garums X platums X augstums | 635x500x800 mm |
| Svars | 53 kg |
| Dzesēšanas šķidrums | R410 A (780 g) |
| IP novērtējums | IP21 (X1) |

Problēmu novēršana

Ja Jums ir problēmas ar Jūsu gaisa sausinātāju, lūdzu atsaučieties uz zemāk aprakstītām problēmu novēršanām. Ja nekas no tā nedarbojas, lūdzu, sazinieties ar Jūsu produktu izplatītāju un piesakiet gaisa sausinātāja servisu.

| Problēma | Cēlonis | Risinājums |
|------------------------------|---|---|
| Gaisa sausinātājs nedarbojas | Vai elektrības vads ir pievienots? | Pievienojiet iekārtu elektrības ligzdai |
| | Vai istabas temperatūra ir lielāka par 40°C vai zemāka par 0°C? | Palieliniet vai samaziniet istabas temperatūru |
| | Gaisa sausinātājs pārstāj darboties, kad uzstādītais mitruma līmenis ir par 2 % lielāks kā telpas mitruma līmenis | Lai ietaupītu elektroenerģiju iestatiet mitruma līmeni augstāku |
| Iekārta neieslēdzas | Vai filtrs nav bloķēts? | Iztīriet filtru |
| | Vai gaisa ievada, izvada kanāls nav nosprostots? | Iztīriet aizsprostojumu |
| Gaiss neieplūst iekārtā | Vai gaisa filts nav bloķēts? | Iztīriet filtru |
| Šausmīgs troksnis | Vai iekārta nav novietota slīpi? | Novietojiet iekārtu uz līdzenas, taisnas virsmas |
| | Vai gaisa filtrs nav bloķēts? | Iztīriet filtru |
| Problēmas kods: E1 | Kad uz displeja atspoguļojas E1, ir problēma ar temperatūras sensoru vai pieslēguma vads nav pareizi nofiksēts | Nomainiet mitruma sensoru vai pārbaudiet, ka savienojums ar vadu ir pareizi nofiksēts |
| Problēmas kods: E2 | Kad uz displeja atspoguļojas E2, or problēma ar mitruma sensoru vai pieslēguma vads nav pareizi nofiksēts | Nomainiet mitruma sensoru vai pārbaudiet, ka savienojums ar vadu ir pareizi nofiksēts |
| Problēmas kods: E4 | Kad uz displeja atspoguļojas E4, problēma ir ar ūdens pumpi. | Nomainiet vai saremontējiet ūdens pumpi kvalificētā servisā |

Manual de utilizare dezumidificator Wood's WCD6HG

Vă mulțumim pentru alegerea dezu-
midificatoarelor Wood's. Sunteți unul
din peste cei 300 000 de clienți care
au ales dezu-
midificatoarele Wood's
pentru a preveni deteriorarea clădirilor
din cauza umezelii și mușcăiului.
Wood's este o fabrica din Canada
înființată în 1950 și are o experiență
de peste 60 de ani în fabricarea
dezu-
midificatoarelor. Atunci când
alegeți un dezu-
midificator Wood's,
primiți o unitate de calitate înaltă, cu
o capacitate mare de dezu-
midificare
pentru fiecare kWh consumat.

Wood's WCD6HG

Modelul Wood's WCD6HG este un
dezu-
midificator puternic și rezistent,
potrivit pentru utilizarea casnică și in-
dustrială. Dezu-
midificatorul WCD6HG
poate fi utilizat în diferite spații cum
ar fi: clădiri în construcții, subsoluri,
uscătoare și alte spații cu destinații
diverse.

Funcționarea dezu- midificatorului

Modelul Wood's WCD6HG este un
dezu-
midificator cu compresor. Aerul
este aspirat de către ventilatorul
dezu-
midificatorului și trecut prin
vaporizator care este rece. Vapo-
rizatorul răcește aerul încărcat cu
umiditate până la atingerea punctului
de roua iar apa din aer condensază
pe suprafața vaporizatorului.

Apa condensată este colectată de
către tavița de condens iar apoi este
eliminată către cuva dezu-
midifica-
torului. Aerul care a cedat o cantitate
de apă este reintrodus în încăpere
ca și aer uscat. Prin procesul de
dezu-
midificare se generează și
căldură. De aceea dezu-
midificatorul
va refula aer uscat și cald ceea ce
ajută la uscarea construcțiilor, rufelor,
a lemnelor, etc.

Dezu-
midificatorul cu compresor este
unitatea cu consumul cel mai redus
de energie pentru eliminarea umi-
dității. Pentru a menține un mediu de
confort păstrați umiditatea relativa
între 50%-60%.

1. Indicații de siguranță

Vă rugăm să citiți indicațiile de sigu-
ranță înainte de utilizarea unității:

1. Deconectați unitatea de la
sursa de alimentare cu energie
electrică înainte de a curăța sau
înlocui filtrele.
2. Pastrați o distanță de siguranță
între dezu-
midificator și sursa de
apă.
3. Nu lăsați unitatea în apropierea
echipamentelor de încălzire sau
a substanțelor inflamabile sau
periculoase.
4. Nu blocați grilele de refluxare sau
aspirație cu diferite obiecte.
5. Nu vă așezați pe unitate.
6. Intotdeauna eliminați apa din
dezu-
midificator conform instrucți-
unilor
7. Dacă cablul de alimentare este
deteriorat, trebuie înlocuit de
către o persoană calificată.

2. Instalare și amplasare

Dezu-
midificatoarele Wood's sunt
ușor de transportat, vă rugăm să luați
în considerare următoarele:

- Dezu-
midificatorul nu trebuie ampla-
sat în apropierea radiatoarelor sau
în apropierea unei surse de căldură
sau a luminii directe a soarelui deo-
arece își va reduce performanțele.
- Păstrați o distanță de minim 25 cm
între perete și dezu-
midificator pentru
a obține eficiența maximă.
- Pentru o funcționare optimă
amplasați dezu-
midificatorul în cen-
trul încăperii.
- Asigurați-vă ca fluxul de aer nu
este obturat sau blocat.

Instalare:

1. Amplasați dezu-
midificatorul pe
o suprafață plană și stabilă, de
preferat în mijlocul încăperii.
2. Conectați cuva de colectare a
apei la furtunul de evacuare con-
dens. Verificați secțiunea despre
eliminarea condensului.
3. Închideți toate geamurile sau
ventilațiile din încăpere. În caz
contrar, aerul umed din exterior
va continua să intre în cameră.
4. Conectați dezu-
midificatorul la o
priză cu împământare.

3. Utilizarea dezu- midifica- torului Wood's WCD6HG

Higrostatul

Unitatea va funcționa doar atunci

când umiditatea va depăși umiditatea
setată.

Repornire automată

În cazul unei pene de curent, uni-
tatea va continua să funcționeze
conform parametrilor setați anterior,
după revenirea curentului.

Dezghețarea automată

Unitatea are un sistem de dezgheța-
re automat cu gaz cald și poate fi
utilizată în încăperi cu temperaturi
scăzute fără a genera gheață pe
vaporizator. Unitatea va intra în pro-
cesul de dezghețare automat atunci
când este nevoie și va continua să
lucreze în proces de dezu-
midificare
atunci când ciclul de dezghețare s-a
încheiat.

Atunci când unitatea este în ciclu de
dezghețare, compresorul și ventila-
torul se opresc iar simbolul pentru
dezghețare este afișat pe ecran.

Funcția pentru temperaturi scăzute

Dacă temperatura scade sub 0°C,
atunci unitatea se oprește automat,
preîntâmpinând formarea gheții
pe vaporizator. Unitatea va reporni
automat atunci când temperatura va
crește.

A. Instrucțiuni de utilizare

1. Pornirea dezu- midificatorului

Apăsăți butonul ON/OFF pentru a
porni sau opri unitatea. Atunci când
unitatea este pornită, umiditatea rela-
tivă este afișată pe ecran.

2. Setare umiditate

Apăsăți butonul ADD sau MINUS
pentru a crește sau scădea umidita-
tea relativă dorită cu un increment de
5%. Valoarea setată este afișată pe
ecran pentru câteva secunde. Apoi
ecran va afișa umiditatea din mediu
ambiant.

3. Setare timer

Apăsăți butonul TIME/PUMP pentru a
seta timerul pentru pornire automată.
Apăsăți din nou butonul pentru a seta
timpul de oprire automat.

Setați timpul în intervale de 1 oră prin
apăsarea butonului ADD sau MINUS.
Atunci când este setată temporiza-
rea, timpul de pornire și oprire este
afișat pe ecran.

4. Setare mod de dezumidificare

Dezumidificatorul WCD6HG are 3 moduri de funcționare: dezumidificare automată(AU), dezumidificare continuă(CO) și dezumidificare normală.

Apăsăți butonul MODE pentru a schimba modul de funcționare

AU: Dezumidificare automată

Pe modul automat este cel mai ușor de utilizat dezumidificatorul WCD-6HG. În acest mod unitatea va seta automat nivelul de confort a umidității relative în funcție de temperatura ambientală.

Temperatură sub 5°C:

Compresorul se oprește.

Temperatura între 5°C-20°C:

Nivelul de umiditate este setat la 60%.

Temperatura între 20°C-27°C:

Nivelul de umiditate este setat la 55%.

Temperatura peste 27°C:

Nivelul de umiditate este setat la 50%.

CO: Dezumidificare continuă

(ecranul afișează umiditatea ambientală și umiditatea setată)

Dezumidificatorul va funcționa conform setării umidității relative. Setări umiditatea conform instrucțiunilor de mai sus.

4. Eliminarea condensului

Conectați furtunul de evacuare a condensului la stuțul din lateralul dezumidificatorului. Dezumidificatorul va evacua condensul atunci când este nevoie.

Dacă conducta de scurgere este localizată deasupra dezumidificatorului înălțimea maximă de pompare este de 5m. Dacă apa este evacuată spre o conductă de scurgere aflată la nivelul pardoselii sau mai jos nu există limită de înălțime. Diametrul furtunului este de 12mm.

Evacuare manuală a condensului

Apăsăți și țineți apăsat butonul TIME/PUMP pentru a evacua condensul. Pompa de evacuare a condensului va funcționa 20 de secunde iar apoi se va opri. Repetați procedura până când toată apa a fost evacuată. Evacuați apa manual înainte de depozitarea pe termen lung a dezumidificatorului.

5. Filtrul de aer

Filtrul de aer stopează pătrunderea prafului în unitate, prelungind în acest fel viața dezumidificatorului.

Este foarte important să curățați filtrul dezumidificatorului regulat; altfel capacitatea de dezumidificare va scădea și unitatea se va deteriora.

Curățarea filtru

1. Deschideți panoul frontal (fig A)
2. Scoateți filtrul din unitate
3. Curățați filtrul cu un agent de curățare delicat și apă caldă. Asigurați-vă ca filtrele s-au uscat complet înainte de a le instala în unitate. Alternativ puteți curăța filtrul cu un aspirator.
4. Reintroduceți filtrul în unitate și închideți panoul frontal.

6. Mentenanță

- Curățați unitatea cu o lavetă moale. Nu folosiți diluanți sau agenți de curățare agresivi, deoarece pot deteriora suprafața unității.

- Grilele frontală și laterală pot fi curățate cu un aspirator sau o perie.

- Schimbătoarele de căldură se curăță cel mai bine cu o lavetă și apă caldă

7. Service

Dacă dezumidificatorul necesită service, contactați furnizorul dvs. Pentru identificarea dezumidificatorului, prezentați factura și garanția.

8. Garanție

Garanția este de 2 ani.

Unitatea este conformă cu EEC 76/889+82/499.

9. Recomandări

Este recomandat să încălziți spațiile pentru ca temperatura ambientală să nu coboare sub +5°C. Deși dezumidificatorul WCD6HG lucrează până la temperaturi de 0°C, capacitatea lui de dezumidificare va crește proporțional cu creșterea temperaturii aerului din încăpere.

Pentru a mări puterea de uscare într-o cameră este recomandat să reduceți aperturile de aer din exterior și din camerele adiacente. Închideți ușile și ventilațiile.

În perioada verii / toamnei capacitatea de dezumidificare poate crește din cauza sezonului mai cald și mai umed.

Pentru a proteja clădirile de umezeală și mușcați păstrați umiditatea relativă între valorile 50% și 60%.

Date tehnice Wood's WCD6HG

| | |
|---|------------------------|
| Suprafață maximă | 570 m ² |
| Suprafață recomandată | 10-315 m ² |
| Debit aer | 1000 m ³ /h |
| Capacitate de dezumidificare la 20°C și 70% | 33 litri |
| Capacitate de dezumidificare la 30°C și 80% | 88 litri |
| Putere la 20°C și 70% | 862 W |
| Putere la 30°C și 80% | 1260 W |
| Nivel Zgomot | 60 dB |
| Interval de temperatură de lucru | 0°C to +40°C |
| Numar viteze ventilator | 1 |
| Dimensiuni LxWxH | 635x500x800 mm |
| Masă | 53 kg |
| Agent frigorific | R410 A (780 g) |
| Clasă IP | IP21 (X1) |

Identificare defecțiuni:

Dacă întâmpinați probleme cu dezumidificatorul, vă rugăm să citiți tabelul pentru identificarea problemelor. Dacă niciuna din soluțiile de mai jos nu funcționează, contactați distribuitorul dvs pentru service.

| Defecțiune | Cauză | Soluție |
|-----------------------------------|--|--|
| Dezumidificatorul nu funcționează | Este cablul de alimentare conectat? | Conectați cablul de alimentare. |
| | Este temperatura camerei peste 40°C sau sub 0°C? | Creșteți sau scădeți temperatura camerei. |
| | Dezumidificatorul se oprește atunci când umiditatea setată este cu 2 % mai mare decât umiditatea ambientală. | Pentru a economisi energie setați umiditatea la o valoare mai mare. |
| Unitatea nu pornește | Este filtrul de aer colmatat? | Curățați filtrul |
| | Este grila de refulare sau aspirație blocată? | Curățați/eliberați grilele de refulare sau aspirație. |
| Nu aspiră aer | Este filtrul de aer colmatat? | Curățați filtrul |
| Zgomot anormal | Este unitatea amplasată pe o suprafață înclinată? | Mutați unitatea pe o suprafață plană și stabilă |
| | Este filtrul de aer colmatat? | Curățați filtrul |
| Eroare E1 | Atunci când unitatea afișează mesajul E1 există o problemă cu senzorul de temperatură sau conexiunea acestuia este întreruptă. | Înlocuiți senzorul de temperatură sau verificați cablul de alimentare. |
| Eroare E2 | Atunci când unitatea afișează E1, există o problemă cu senzorul de umiditate sau conexiunea acestuia este întreruptă. | Înlocuiți senzorul de umiditate sau verificați cablul de alimentare. |
| Eroare E4 | Atunci când unitatea afișează E4, există o problemă cu pompa de apă. | Înlocuiți sau reparați pompa de apă. |



This marking indicates that this product should not be disposed with other household wastes throughout the EU. To prevent possible harm to the environment or human health from uncontrolled waste disposal, recycle it responsibly to promote the sustainable reuse of material resources. To return your us device, please use the return and collection systems or contact the retailer where the product was purchased. They can take this product for environmental safe recycling.



This marking indicates that this product should not be disposed with other household wastes throughout the EU. To prevent possible harm to the environment or human health from uncontrolled waste disposal, recycle it responsibly to promote the sustainable reuse of material resources. To return your us device, please use the return and collection systems or contact the retailer where the product was purchased. They can take this product for environmental safe recycling.



Endt levetid på elektriske produkter (gjelder i EU med innsamlingsssystem på plass): Ifølge EU-direktiv 2002/96/EC må dette produktet ikke kastes sammen med vanlig husholdningsavfall. Når dette avfallsdunksymbolet med kryss over vises, enten på et produkt eller produktets bruksveiledning, betyr det at produktet skal gjenvinnes separat ved endt levetid. Dette vil redusere innvirkningen på miljøet når det gjelder kjemiske materialer, slik som kuldemedium, osv. Dette oppmuntrer også gjenvinning av alle deler som kan brukes på nytt. Som en forbruker, ved endt levetid på dette produktet, skal du ta kontakt med din lokale detaljist eller lokal myndighet (kommunen, osv.) for å få detaljer om hvordan dette produktet skal gjenvinnes.



Affald af elektrisk og elektronisk udstyr (WEEE) (gælder inden for den Europæiske Union med indsamlingsordninger): I henhold til Europa-Parlamentets og Rådets Direktiv 2002/96/EF må dette produkt ikke bortskaffes sammen med almindeligt affald. Det særlige symbol med en overstregte affaldsspand på hjul sættes på produktet eller nævnes i brugervejledningen for at angive, at produktet skal indsamles særskilt, når det er udtjent. Det hjælper med til at mindske den miljøskeadelige virkning af tilstedeværelsen af kemiske materialer så som kølemiddel osv. Det fremmer også genbrug af alle dele, der kan genbruges. Når dette produkt er udtjent, bør du som forbruger kontakte forhandleren eller de lokale myndigheder (kommune, m.v.) og få oplyst, hvordan du bortskaffer produktet til genbrug.



Recyclage des appareils électriques (valable au sein de l'union européenne lorsqu'un système de récupération des déchets est en place) : Conformément à la directive européenne 2002/96/CE, ce produit ne doit pas être recyclé avec les déchets domestiques courants. Ce symbole de « poubelle » figurant sur un produit ou le manuel, indique que le produit concerné doit être recyclé séparément. Cela permet de réduire l'impact de produits chimiques nocifs tels que du fluide frigorigène, sur l'environnement. Cela encourage également le recyclage de toutes les pièces pouvant être réutilisées. En tant que consommateur, quand votre appareil arrive en fin de vie, vous devez contacter votre revendeur ou les autorités locales (ville, mairie, etc.) pour obtenir des informations sur le recyclage du produit.



Afdanken van elektrische producten (van toepassing in de Europese Unie met een aanwezige inname systeem): Volgens Europese richtlijn 2002/96/EC mag dit product niet bij het normale afval worden gedaan. Dit "vuilnisbak" symbool laat zien of een product of bijbehorend handboek aanduidt dat bij het afdanken ervan het afzonderlijk gerecycleerd dient te worden. Hierdoor wordt de impact op het milieu door chemische stoffen, zoals koelmiddelen enz. gereduceerd. Het stimuleert tevens recycleren van alle onderdelen die opnieuw kunnen worden gebruikt. Als een consument, bij het afdanken van dit product, kunt u contact opnemen met uw handelaar of uw plaatselijke autoriteiten (plaatselijk bestuur, burgemeester enz.) om details te verkrijgen over het recycleren van dit product.



Fin del ciclo de vida de aparatos eléctricos (aplicable en la Unión Europea con un sistema de recogida vigente): Según la directiva europea 2002/96/CE, este producto no se debe mezclar con deshechos normales. Si este dibujo de un contenedor de basura aparece en un producto o en su manual, el producto se deberá reciclar por separado al final de su ciclo de vida. Esto ayuda a reducir el impacto de los materiales químicos en el medio ambiente como, por ejemplo los refrigerantes, etc. Asimismo, aconseja el reciclaje de todas las partes que se puedan reutilizar. Como consumidor, al final del ciclo de vida de este producto, deberá ponerse en contacto con su vendedor o con sus autoridades locales (gobierno autonómico, ayuntamiento, etc.) para informarse sobre cómo puede reciclar este producto.



Acest semn indică faptul că produsul achiziționat nu poate fi aruncat împreună cu alte gunoaie menajere, pe toată zona UE. Pentru a preveni posibile vătămări sau poluări ale mediului din cauza neselectării corecte a deșeurilor, reciclați responsabil și sușineți reutilizarea resurselor materiale. Pentru a recicla echipamentul dvs, verificați normele aflate în vigoare și centrele de colectare a deșeurilor electrocasnice din zona dvs.



Entsorgung von Elektro-Altgeräten (gilt in Europäischer Union bei Vorhandensein eines Rücknahmesystems): Laut EU-Richtlinie 2002/96/EG darf dieses Gerät nicht mit normalem Siedlungsabfall entsorgt werden. Das Symbol der durchgestrichenen Abfalltonne am Produkt bzw. in der Bedienungsanleitung weist darauf hin, dass das Produkt getrennt vom normalen Abfall zu entsorgen ist, um zu einer geringeren Umweltbelastung durch Chemikalien wie Kältemittel usw. beizutragen. Es dient auch dem Recycling aller wiederverwendbaren Teile. Sie müssen sich als Verbraucher an Ihren Händler oder örtliche Behörden (Kommunalverwaltung, Bürgermeister usw.) wenden, um Einzelheiten zu Entsorgung/Recycling Ihres Altgeräts zu erhalten.



Informacija apie įrangos šalinimą (vartotojams) Dėmesio: Jei Jūs norite atskratyti šios įrangos, prašome neišmesti jos į įprastą šiukšlių dėžę. Panaudota elektros ir elektronikos įranga turi būti traktuojama atskirai pagal teises aktus, kurie numato tokios įrangos tinkamą apdorojimą, utilizavimą ir perdirimą. Sekant valstybių narių veiklą, Europos Sąjungos privatūs namų ūkiai gali gražinti panaudotą elektros ir elektronikos įrangą į tam skirtus surinkimo punktus nemokamai*. Kai kuriose šalyse* vietinis įrangos prekiautojas taip pat gali priimti seną gaminį nemokamai, jei Jūs ketinate įsigyti naują.** Dėl išsamesnės informacijos prašome susisiekti su vietos valdžia. Jei Jūs elektros ar elektronikos įranga turi baterijas ar akumuliatorių, prašome pašalinti juos atskirai pagal vietos reikalavimus. Taisyklingsai šalindami šį produktą, Jūs padėsite užtikrinti atliekoms būtingą apdorojimą, utilizavimą bei perdirimą, ir dėl to saugosite aplinką ir žmonių sveikatą nuo galimų neigiamų pasekmių, kurios, kitu atveju, gali atsirasti dėl netinkamo atliekų tvarkymo.

Contact:

Wood's is marketed and distributed by TES Scandinavia AB

Krokslättis fabriker 30
431 37 – Mölndal, Sweden

+46(0)31-761 36 10
www.woodseurope.com
info@woods.se

Wood's[®]